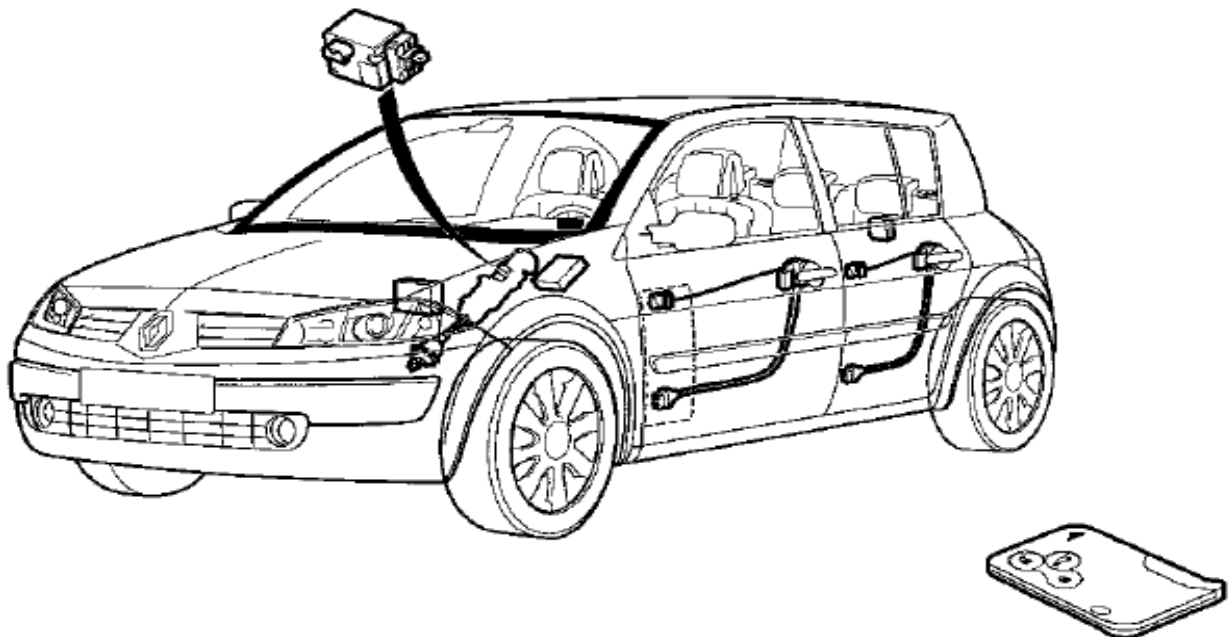
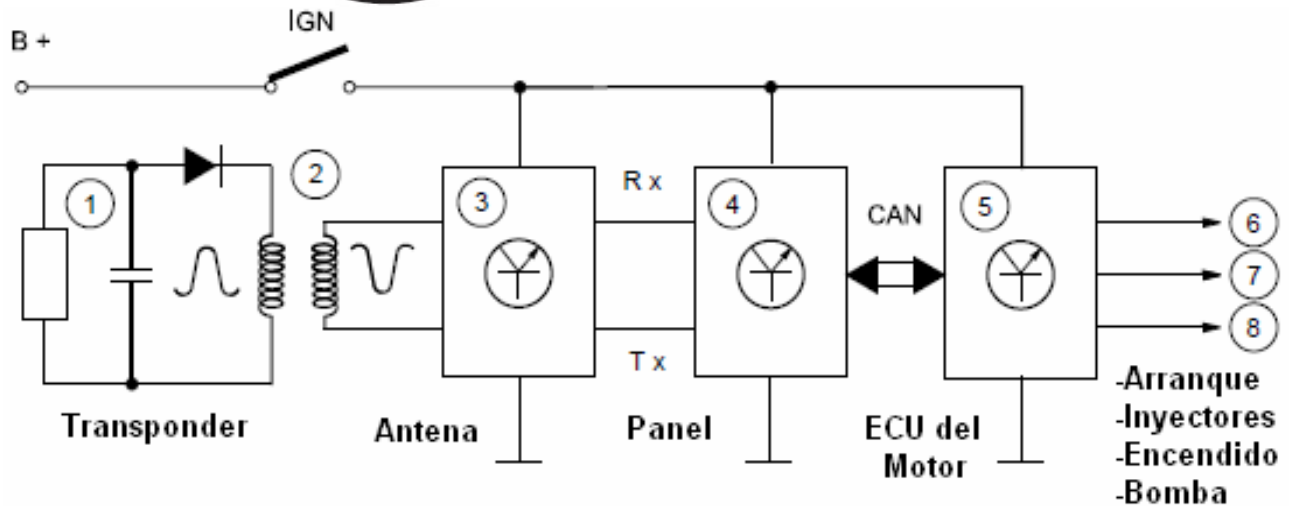


Jornadas de Actualización Tecnológica para Cerrajeros

TÉCNICAS DE INMOVILIZADORES 1



Lâmpada de Anomalias do Imobilizador VW



AutoIngeniería

Prof. Pablo Monteros & Asoc.

Los Sistemas **ANTIARRANQUE MOTOR** o **Inmovilizadores** se comenzaron a aplicar crecientemente promediando los años 90 con el fin de dificultar el robo de automóviles y desalentar la venta de desguase de sus piezas más costosas.

Una ECU o Computadora de motor puede funcionar correctamente, pero si no está aplicada al automóvil en el que fue programada no activa la Bomba de Combustible, la inyección y/o el encendido, quedando inutilizada.

Esta situación, en la mayoría de los casos, es comunicada al conductor por el encendido o destello de algún indicador en el Panel de Instrumentos, pero en algunos vehículos VW y Peugeot no hay ningún signo visible del estado de inmovilización del motor (no hay Luz INMO en el Panel), lo que puede llevar a errores en el diagnóstico de la falla.

En el Servicio de una Cerrajería se presenta habitualmente la necesidad de Duplicar o Copiar llaves. La mayoría de las veces es necesario disponer del Transponder, de un PIN CODE y del Scanner o Herramienta de Exploración adecuada para este trabajo. En otros casos si el cliente dispone de alguna llave se la podrá "Clonar" con la Copiadora y el Transponder adecuados.

Algunas veces surgen problemas y el trabajo de programación de llaves no resulta sencillo, demandando del profesional conocimiento del sistema.

Desde el comienzo de su aplicación se diseñaron varios tipos de Sistemas Antiarranques, aunque en la actualidad se ha generalizado el sistema por "**Reconocimiento de llave**" o por TRANSPONDER por ser el más económico y confiable.

Tipos de Antiarranque o Inmovilizadores

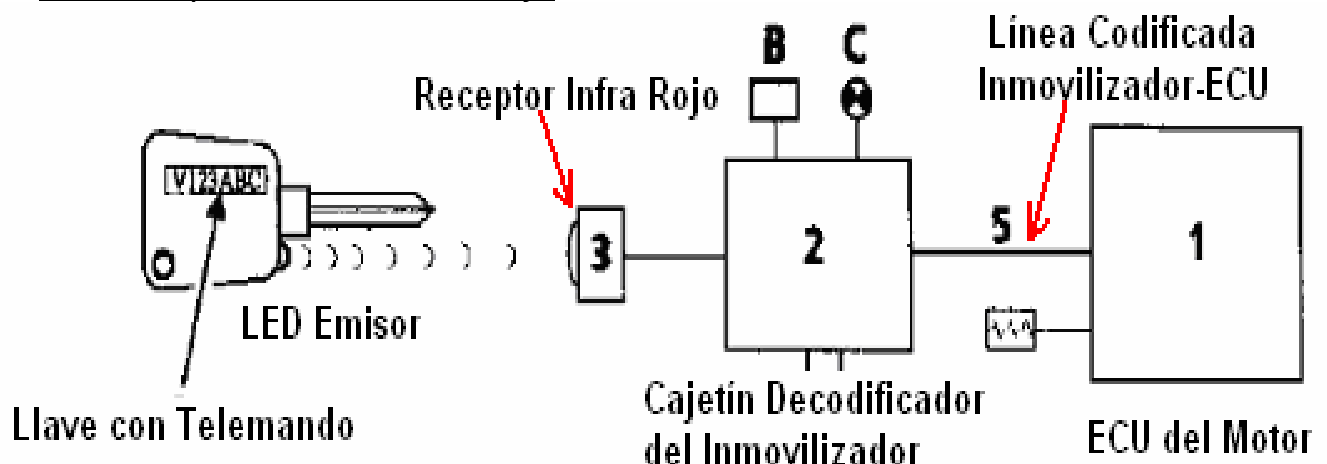
- **Por Comando remoto:**

Utiliza un "Control Remoto" o "Plip" como una Alarma llamado Telemando. Hay 2 tecnologías posibles de **Telemandos**:

- Por **Infra-Rojo (IR)** utilizado por RENAULT llamado **TIR**.
- Por **Radio Frecuencia (RF)** utilizado por Rover y Chrysler.

En la actualidad ambos sistemas están fuera de uso en autos 0 Km.

- Sistema por Enlace Infra Rojo:



Componentes de un Sistema Inmovilizador por "Enlace Infra Rojo"

AutoIngeniería

Prof. Pablo Monteros & Asoc.

La señal Infra Roja es "Direccional", es decir que hay que dirigir la emisión hacia el receptor para que la misma pueda ser recibida.

Los Telemandos TIR funcionan como un control remoto de TV y se puede ver si están emitiendo con una cámara de video o con la cámara de un celular. Al apretar el botón se observará una luz en la cámara.

En estos Sistemas se puede programar un nuevo telemando TIR (para lo cual es necesario un Código PIN (**PIN CODE**) y una cabeza de llave original provista por Renault) o anular el sistema Antiarranque por reprogramación de la memoria de la ECU. En el caso de Renault el sistema cuenta con un Código de 4 números, provisto por la Concesionaria que permite un Arranque de Emergencia. Este código se introduce manualmente (Laguna, Twingo, Megane) o con Scanner y permite el arranque del motor pero cuando se corta el contacto la ECU se vuelve a inmovilizar.

- Sistema por Enlace de Radio Frecuencia:

Los Sistemas por Radio Frecuencia (RF) emiten una señal analógica que se propaga radialmente en todas las direcciones desde el Telemando. Se pueden probar con una radio AM portátil a la izquierda del dial.

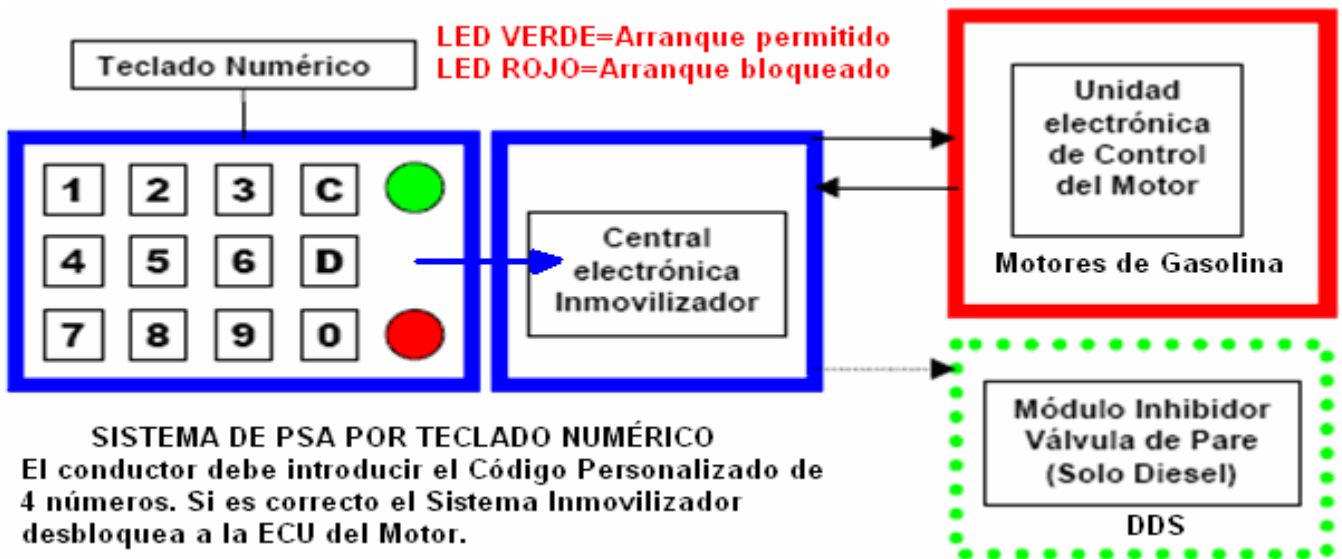
En la imagen inferior vemos un telemando típico y una ECU MEMS de ROVER.



Este sistema se discontinuó en los Rover a finales de los años 90 siendo reemplazado por Antiarranque llave.

- **Por Teclado Numérico:**

Dispone de un teclado tipo alarma para ingresar los códigos manualmente como una alarma de casa. El conductor antes de encender el motor debe introducir un código de 4 dígitos que también puede ser cambiado (personalizado) si se conoce el código original. Si el código es correcto el sistema lo indica con el LED verde. Si en cambio está bloqueado el arranque se enciende el LED rojo.

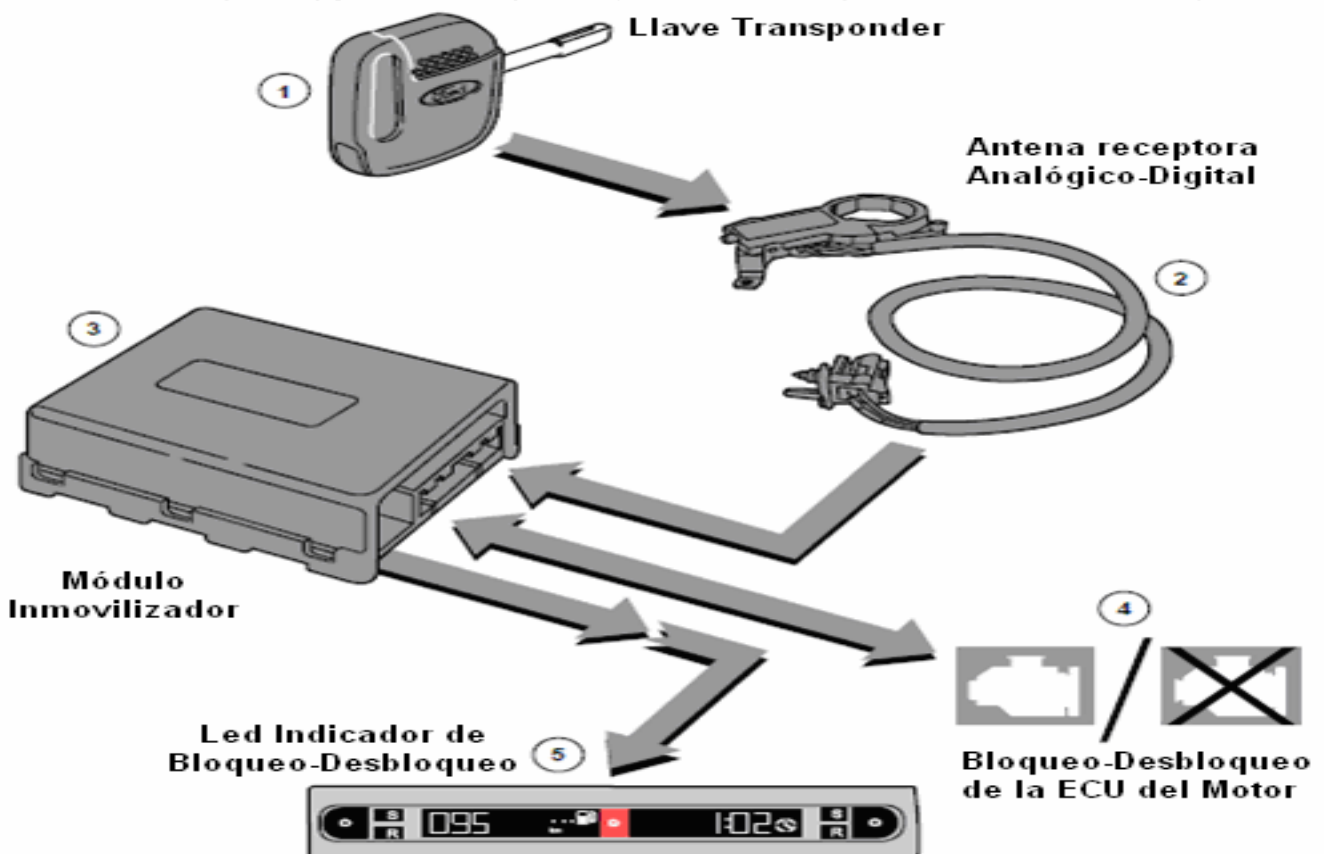


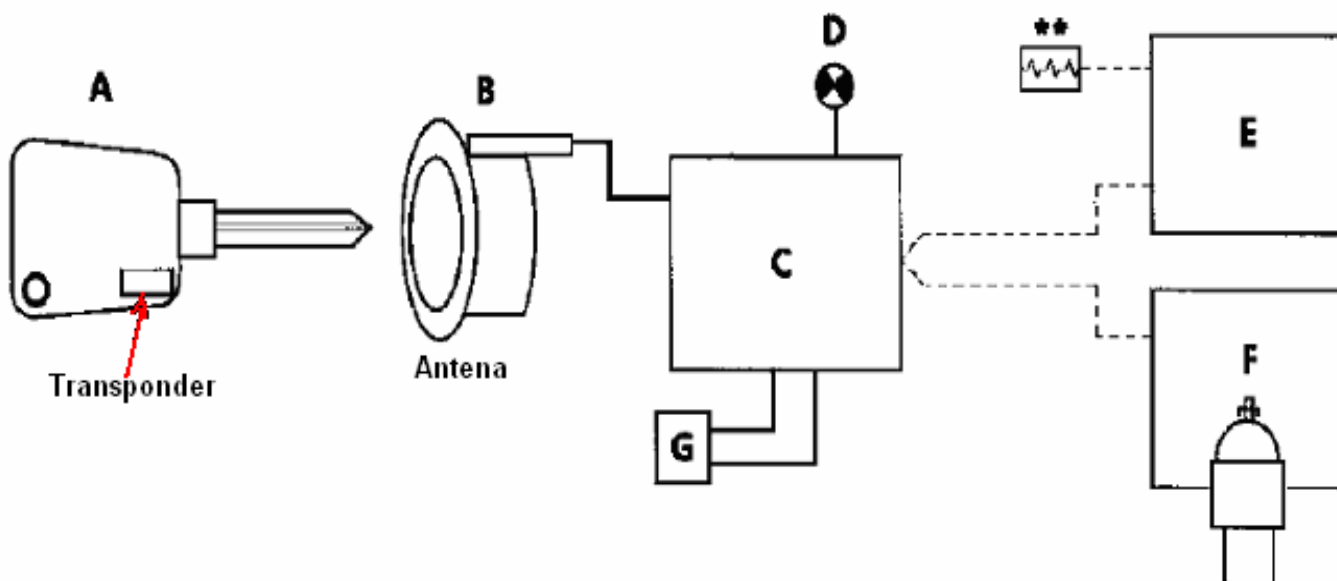
SISTEMA DE PSA POR TECLADO NUMÉRICO
El conductor debe introducir el Código Personalizado de 4 números. Si es correcto el Sistema Inmovilizador desbloquea a la ECU del Motor.

Fue utilizado por PSA (Peugeot/Citroen) en algunos de sus modelos de alta gama como el 405 Mi y el 406 pero a finales de los años 90 se discontinuó. En estos sistemas cuando no se cuenta con el Código se debe anular el Inmovilizador en la ECU por cambio de software de su memoria.

• **Por Reconocimiento de Llave – TRANSPONDER:**

Es el sistema utilizado masivamente en la actualmente. A partir del año 2000 es prácticamente el único sistema utilizado por todas las Fábricas. Utiliza 3 posibles tecnologías de Transponder(TP): TP de **Código Fijo**, TP de **Código Crypto** o encriptado y TP de **Código Evolutivo** o Rolling Code





- A Llave antiarranque con o sin telemando
- B Casquillo receptor antiarranque
- C Cajetín descodificador o Unidad Central del Habitáculo (según el equipamiento)
- D Testigo antiarranque rojo
- E Calculador de inyección (gasolina o diesel de inyección directa)
- F Electroválvula codificada diesel (salvo diesel de inyección directa)
- G Toma de diagnóstico

Se debe observar que aunque siempre existen diferencias entre las distintas marcas de autos y aun entre modelos de una misma marca, la topología es similar.

En algunos sistemas más nuevos se puede incluir en la colección del Inmovilizador a otros Módulos del vehículo como el Panel de Instrumentos.

Como es lógico, estos sistemas permiten la adaptación de varias llaves y la sustitución de algún componente averiado aplicando los procedimientos de "Post Venta".

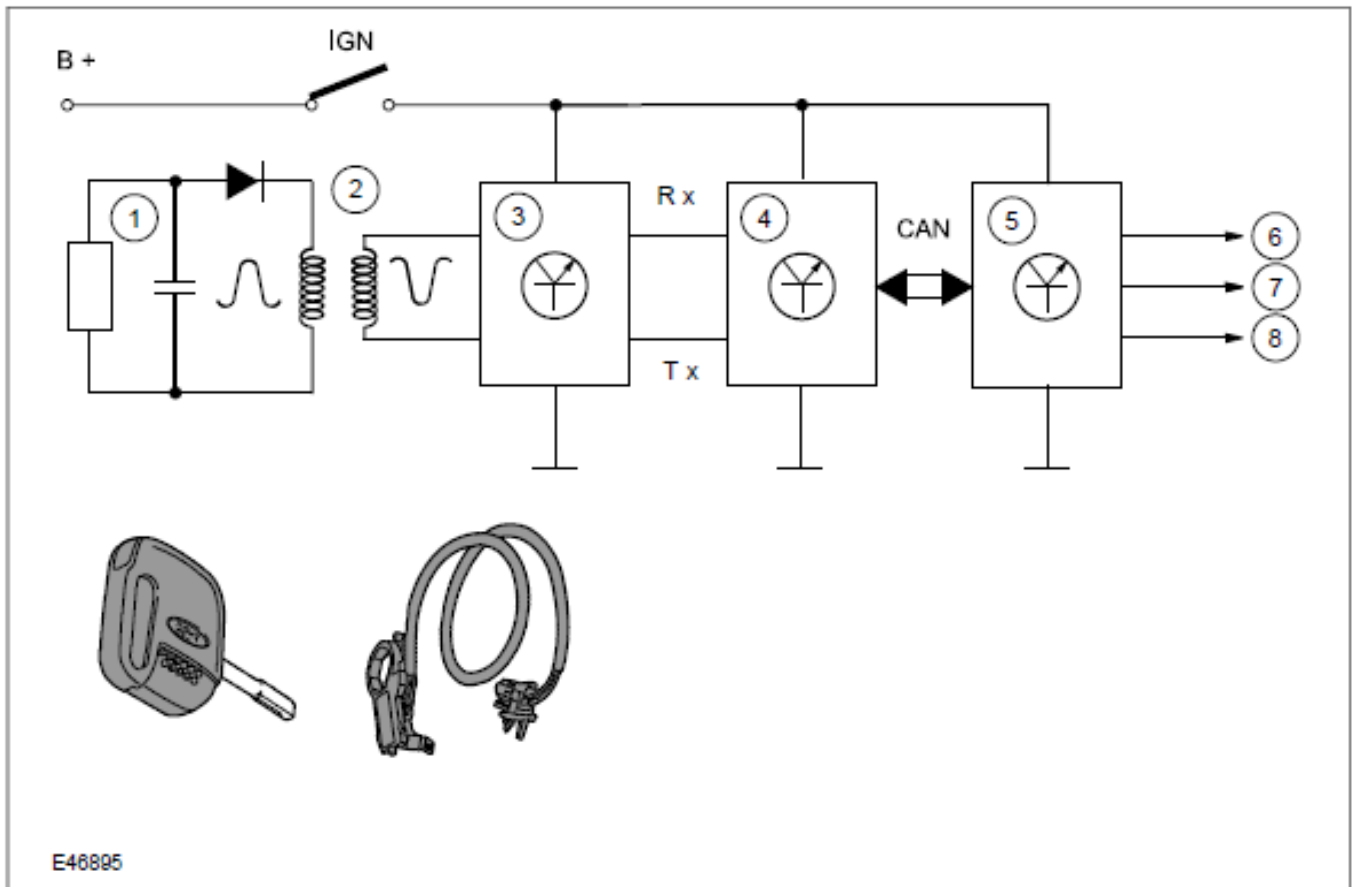
En la mayoría de los casos será necesario la utilización de equipos de diagnóstico (Scanner) y en otros (los más viejos) bastará con el empleo de una llave maestra que se entrega al dueño.

Como queda establecido, el inmovilizador por Transponder no requiere para su funcionamiento ninguna intervención por parte del usuario del automóvil que no sea la de accionar la llave de contacto de la forma habitual, tanto es así, que en muchos casos el cliente no relaciona el hecho de que el motor no arranca con la falla de este sistema. El Profesional Cerrajero es quien lo debe tener claro: **si el motor de arranque no gira, si el motor arranca y al cabo de 2 segundos se para o directamente gira pero no arranca, es muy probable que el sistema inmovilizador esté activo.**

Esta condición se puede diagnosticar más fácilmente con un SCANNER, que también se utilizará para realizar las programaciones y Adaptaciones de llaves y piezas.

La Función Inmovilizador puede estar separada o integrada en un módulo Multifunción. En algunos casos en VW alta gama y en Ford USA el INMO está integrado al Panel ICL. Cuando esto es así, la Antena va conectada al Panel de Instrumentos y existe una "Línea Codificada" entre el Panel o ICL y la ECU del Motor.

En las figuras inferiores se observan estas posibilidades.



- | | |
|--------------------------------------|--------------------------|
| 1 Transponder con circuito integrado | 5 PCM con PATS integrado |
| 2 Longitud de transmisión (HF) | 6 Combustible |
| 3 Transceptor | 7 Encendido |
| 4 Cuadro de instrumentos (HEC) | 8 Motor de arranque |

ESTUDIO DE LOS COMPONENTES DE UN ANTIARRANQUE LLAVE

Las piezas típicas de un sistema Inmovilizador Transponder son:

- MÓDULO INMOVILIZADOR:

Es quién dirige la comunicación entre las partes del sistema. En el Módulo Inmo se programan las llaves que habilitan el sistema. El SCANNER comunica con el Módulo Inmovilizador para realizar las Programaciones.

El número de llaves que se pueden almacenar en el Módulo varía de una marca a otra. Ford y VW en general toleran hasta 8 llaves. GM/Opel permite la programación de hasta 5 llaves. Renault en sus últimos modelos permite hasta 4 llaves. Está conectado por cable con la Antena que es el elemento de lectura del Transponder de la llave. Ya hemos mencionado que la ubicación del Módulo INMO puede ser variable. En Muchos sistemas se dispone de un Cajetín de Inmovilizador independiente. En otros casos, es común que la función INMOVILIZADOR esté integrada en módulos Multifunción o

AutoIngeniería

Prof. Pablo Monteros & Asoc.

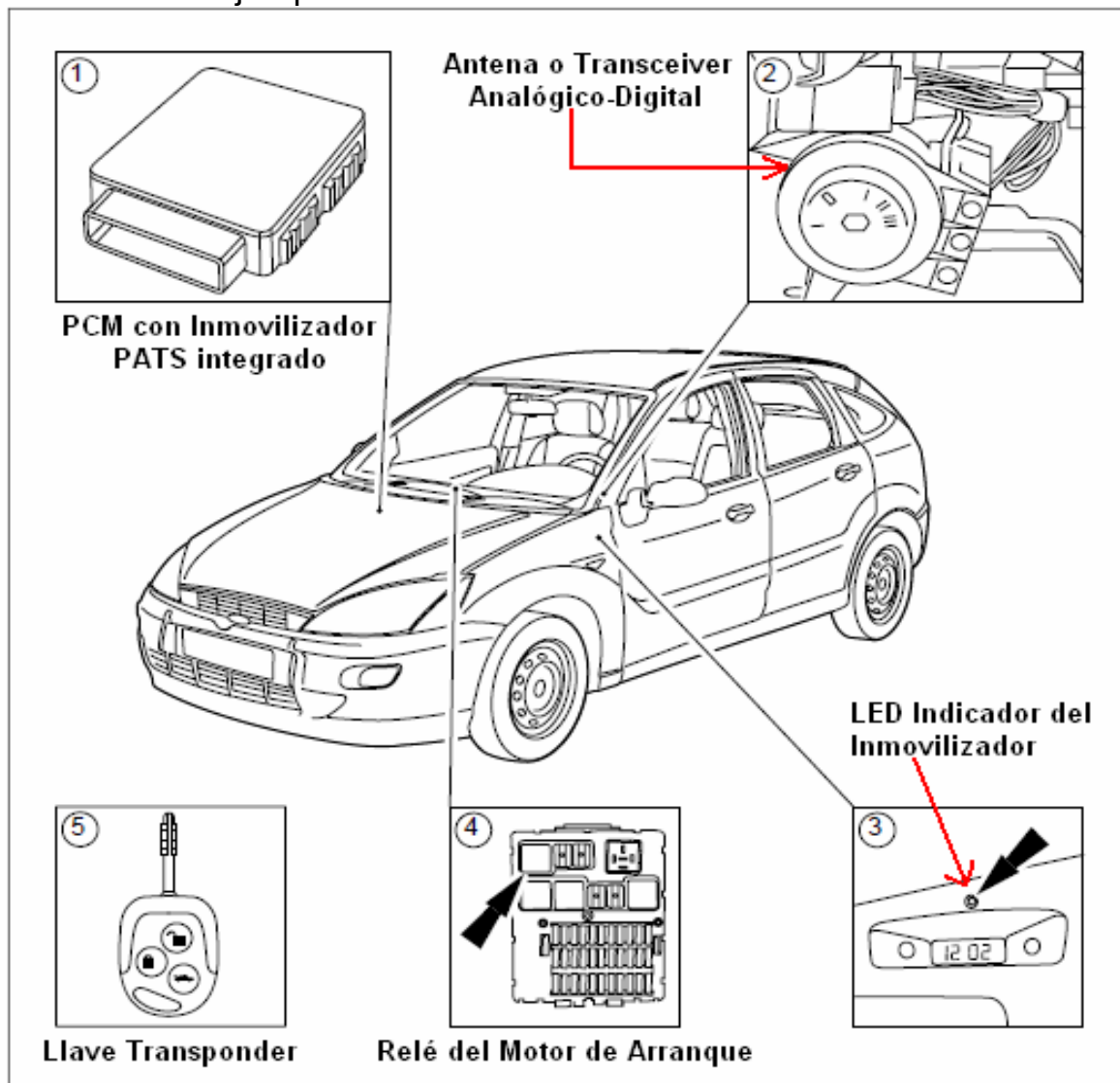
Computadoras de Carrocería. Estas son llamadas genéricamente **BCM – Body Control Module** y según la montadora **BSI** en Peugeot, **UCH** en Renault, **BC** en Fiat – Alfa Romeo, etc.



Cajetín Inmovilizador de FIAT - ALFA ROMEO

En otras marcas como Ford, La Función INMO llamada PATS suele estar integrada en el PCM o Computadora de Inyección.

Veamos como ejemplo el caso de un **FOCUS 1**



AutoIngeniería

Prof. Pablo Monteros & Asoc.

En otros Sistemas aplicados por ejemplo en CHEVROLET/OPEL y en CHRYSLER-DODGE-JEEP el Módulo Inmovilizador está integrado a la ANTENA de la contactora, formando un solo componente.

Módulo PASS KEY de GM USA

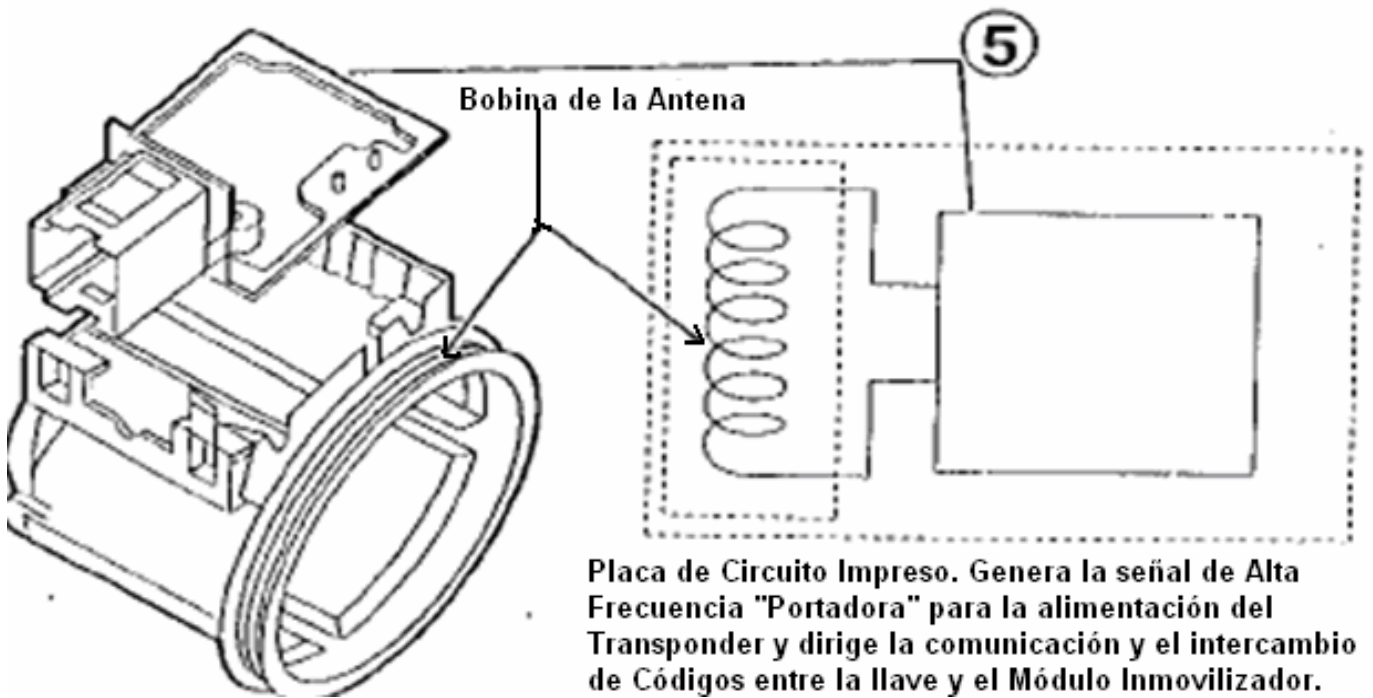


Estos Módulos-Antena se conectan directamente con la ECU del Motor por "Cable dedicado" o por "BUS de Datos".

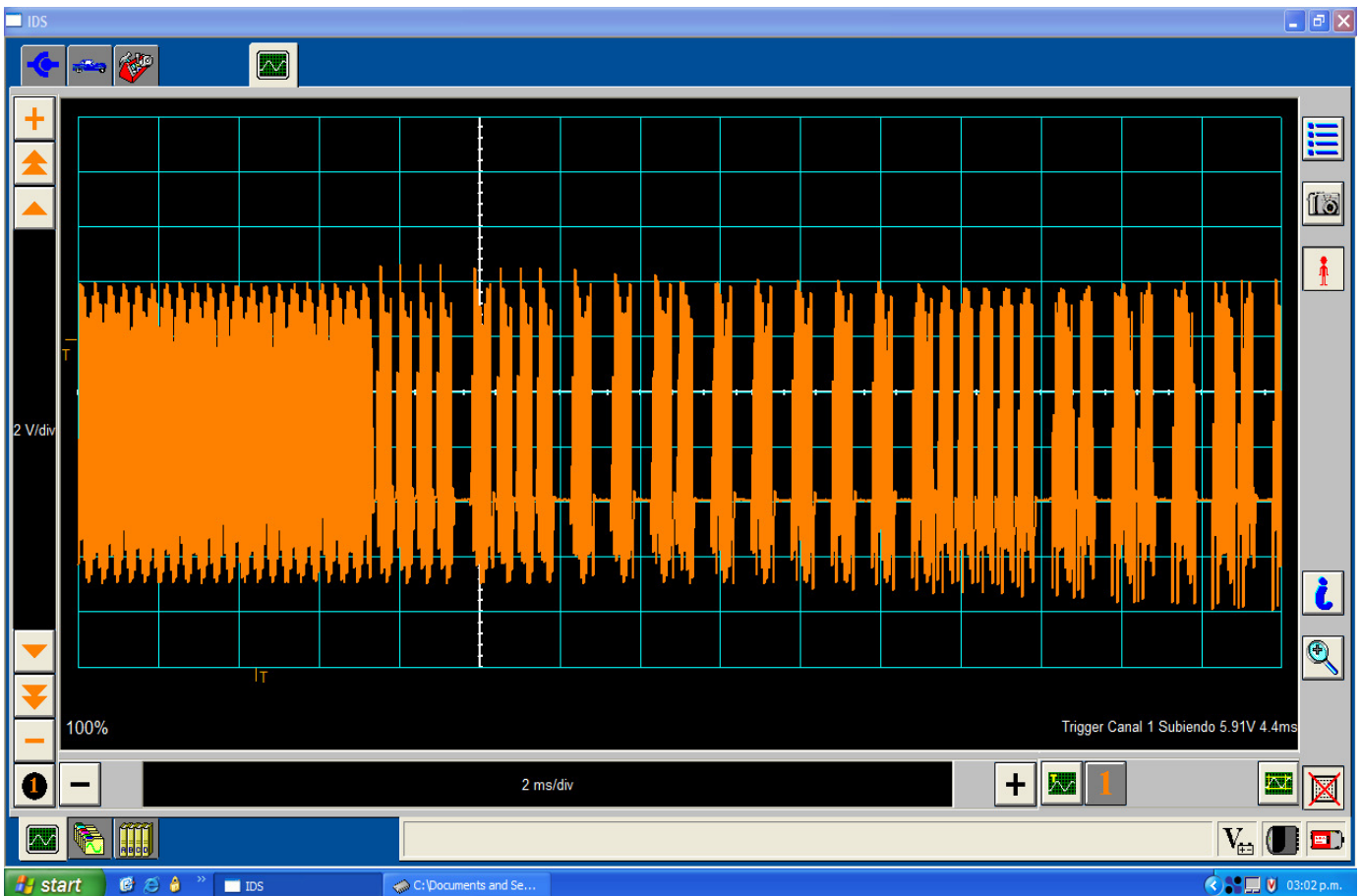
- ANTENA o TRANSCEIVER (Tranceptor):

Es la etapa del sistema cuya misión es comunicarse con el Chip de la llave o Transponder. La antena genera una señal alterna de Radiofrecuencia que en general es modulada por Amplitud (AM) de 125 KHz. Los sistemas con Transponder TEXAS (Ford, Chrysler) utilizan Transponder que se comunican por Frecuencia Modulada (FM).

El campo magnético generado por la antena se induce en el Transponder, que también cuenta con una bobina de antena, energizándolo con lo cual el Transponder se enciende y comienza a comunicarse con el Módulo Inmovilizador. Esta comunicación consiste en intercambiar números entre el TP y el Módulo Inmovilizador. Este proceso se realiza muy rápidamente (en mili segundos) por lo que el conductor no lo percibe (tiempo real).



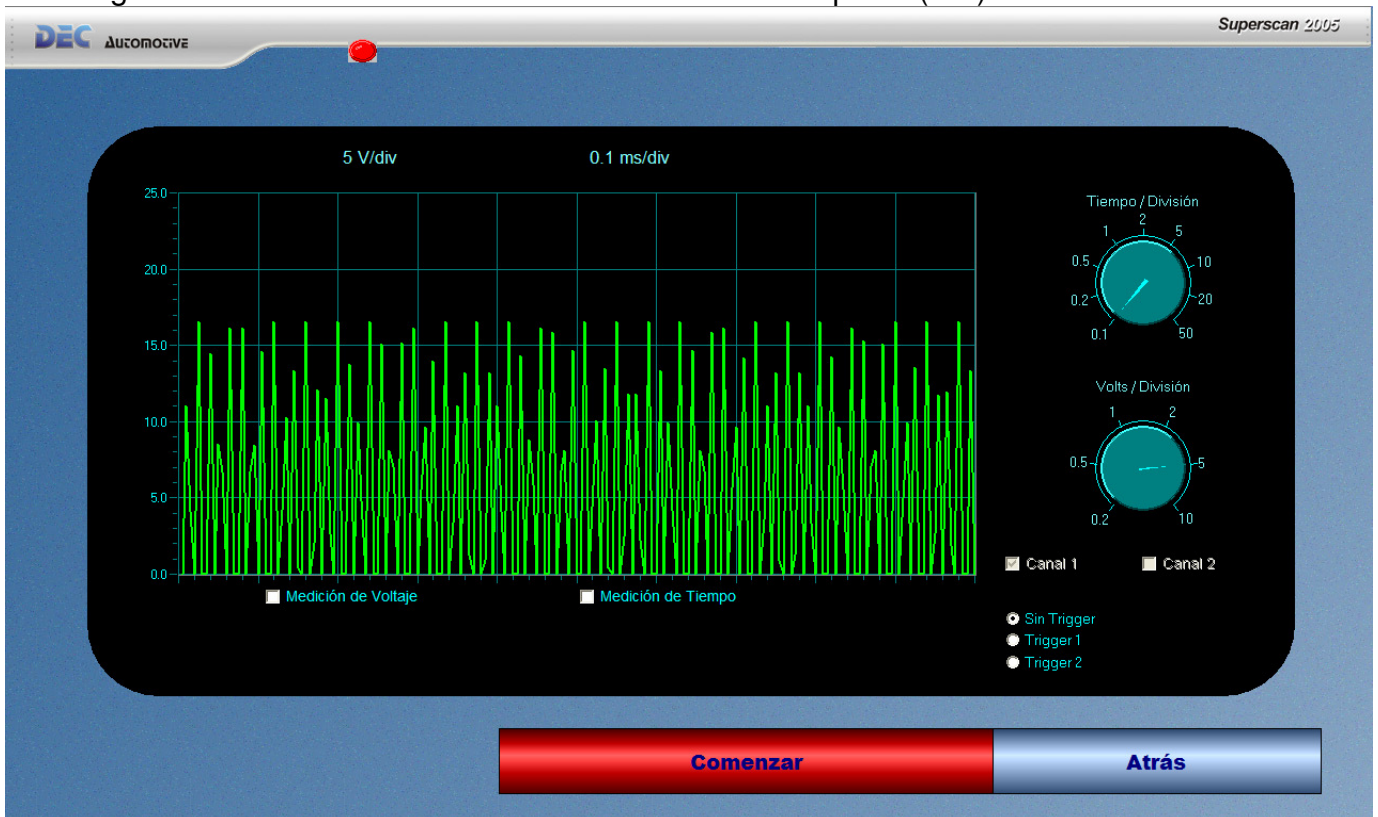
En la imagen inferior se observa al Osciloscopio la señal de energización y comunicación entre la Antena y el Transponder en un Ford. La medición se realizó sobre los pines internos de la antena para comprobar su correcto funcionamiento. La comunicación es por FM (frecuencia Modulada).



AutoIngeniería

Prof. Pablo Monteros & Asoc.

En la imagen inferior se observa la señal de excitación y comunicación Antena-TP de un Peugeot 206. La señal es una alterna modulada en amplitud (AM).



La misma señal alterna que generó la antena para energizar al Transponder es utilizada como "Portadora" de la comunicación entre el TP y el Módulo Inmo.

Las antenas son intercambiables (si son del mismo tipo) y no requieren programación, salvo las que están integradas al Módulo Inmovilizador (GM/Opel, Chrysler) porque en ellas están programadas las llaves y las estrategias de funcionamiento.

Hay 2 tipos de antenas:

- **Solo Bobinas:** Son sencillamente una bobina de cobre que es la etapa final. Son solamente antenas y están conectadas a el Módulo INMO por 2 cables.

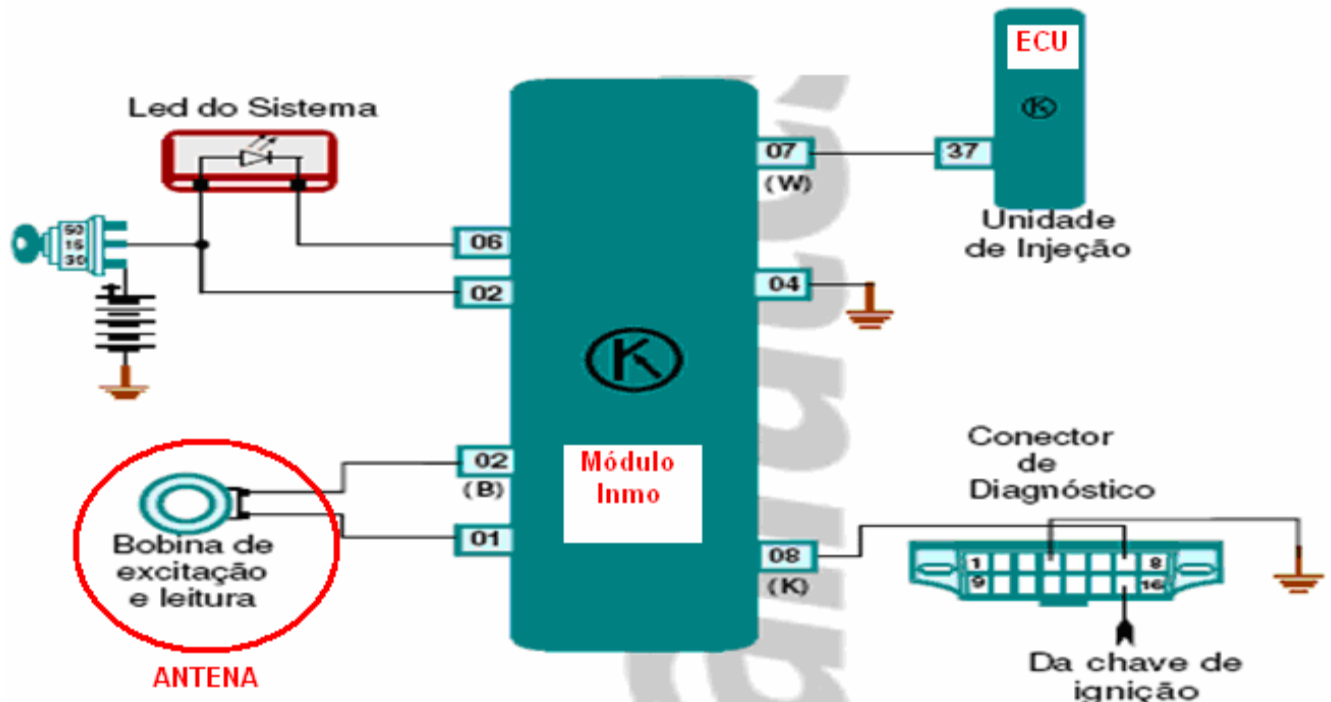
La resistencia típica de las Antena es de 5 Ω a 20 Ω



ANTENA COMÚN

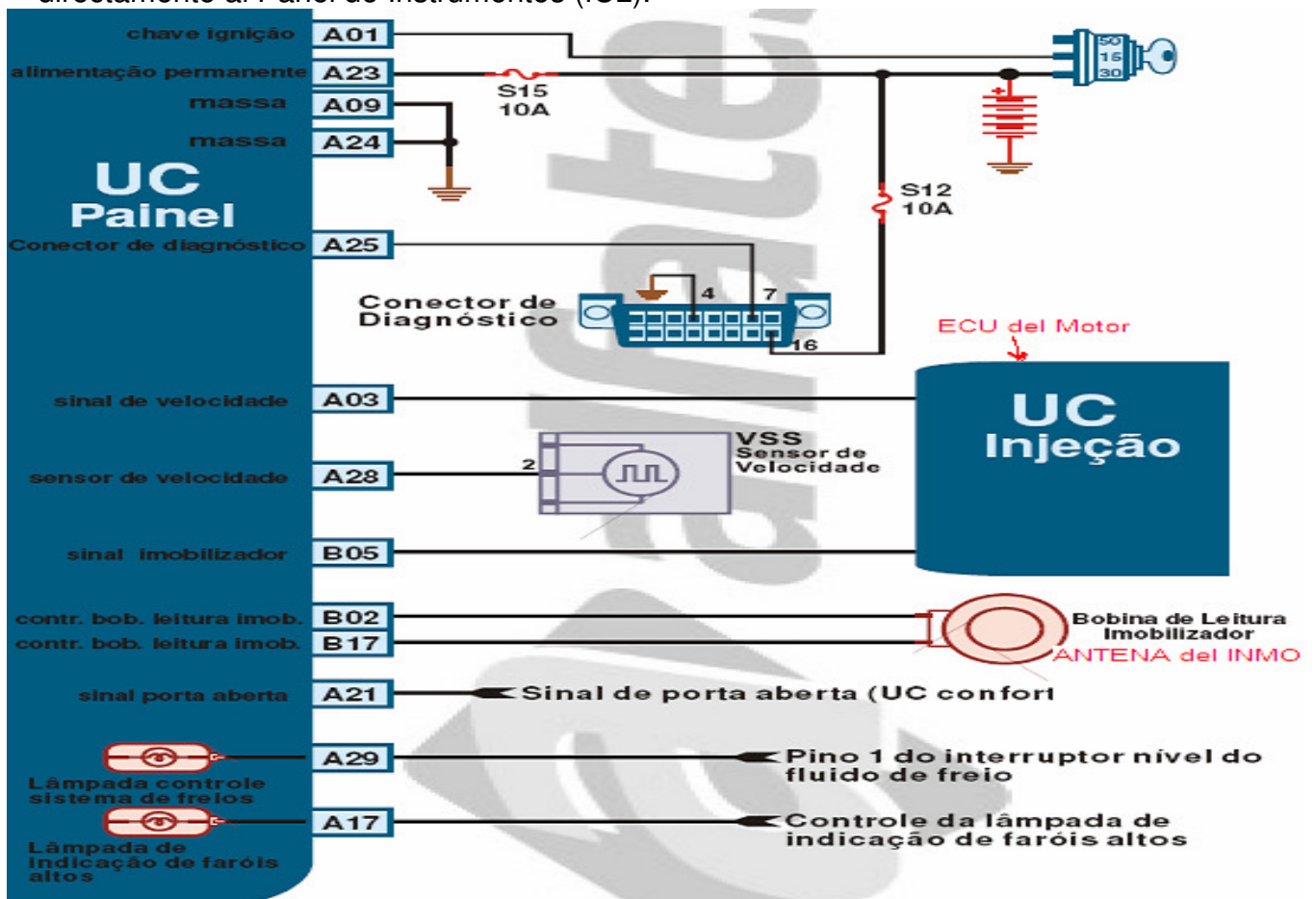
Es solamente una bobina que al se excitada con una tensión alterna genera un Campo Magnético que alimenta al Transponder y lo "enciende"

Unidad lectora, que actúa como fuente de alimentación y como antena. Tiene forma de anillo y está colocada en la parte superior del contactor de la llave de contacto.



En la imagen superior se observa la conexión de la antena (sencillamente una bobina) al Módulo Inmo de VW, pinera B de 2 vías.

En los VW de alta gama (Golf, Bora, Pasat, New Vétale) la antena está conectada directamente al Panel de Instrumentos (ICL).



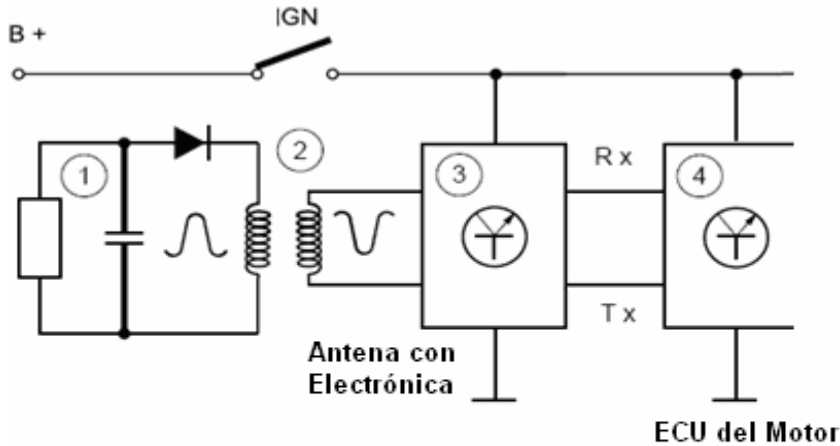
INMO incorporado al ICL

AutoIngeniería

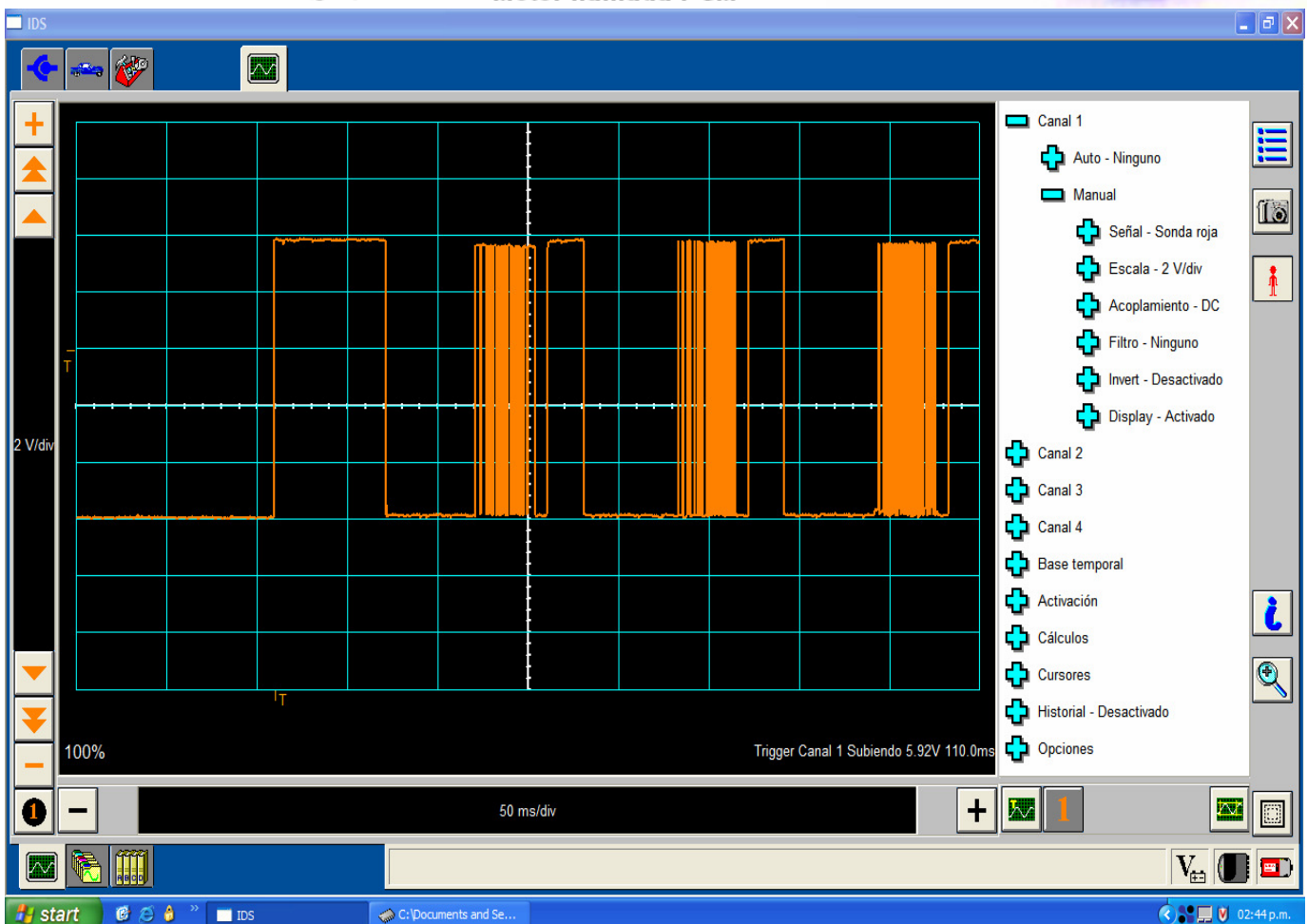
Prof. Pablo Monteros & Asoc.

- Antena con conversor Analógico-Digital:

Estas antenas contienen electrónica. Reciben del Módulo Inmo la petición de lectura de la llave por comunicación digital, energizan al Transponder con alterna (analógica) y envían el dato leído del Transponder en forma digital al Módulo Inmo que es quien define si la llave es válida o no.



En los Vehículos Ford del Mercosur las Antenas llamadas "TRANSCIEVER" van conectadas directamente a la ECU del Motor llamada PCM



AutoIngeniería

Prof. Pablo Monteros & Asoc.

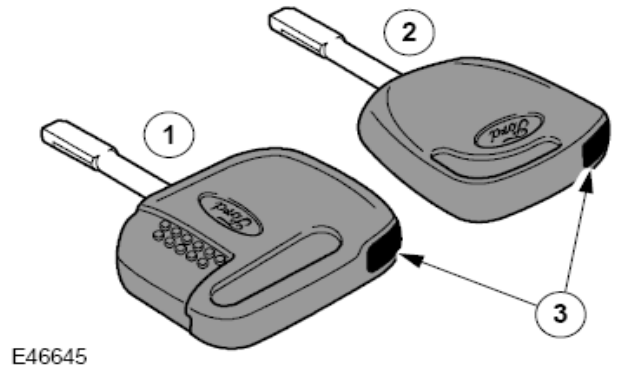
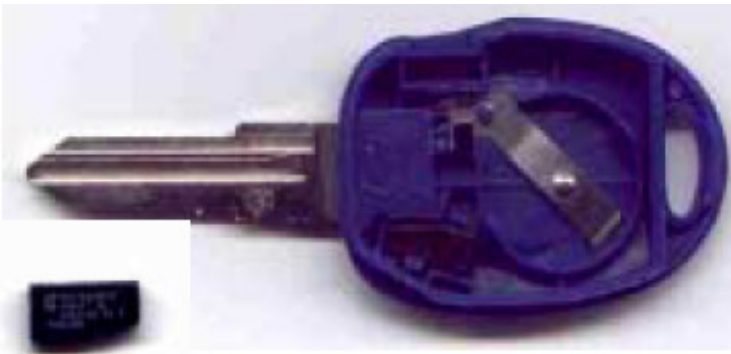
Este tipo de Antenas son utilizadas por Renault, Peugeot y Ford. Siempre tienen más de 2 cables (típicamente 4 cables) porque tienen electrónica incorporada. Son llamadas Módulo Analógico Digital porque comunican digitalmente con el Módulo Inmovilizador y analógicamente con el Transponder.

En estas Antenas se tiene que verificar sobre su pinera de conexión, con osciloscopio, una comunicación digital entre la antena y el Módulo Inmovilizador.

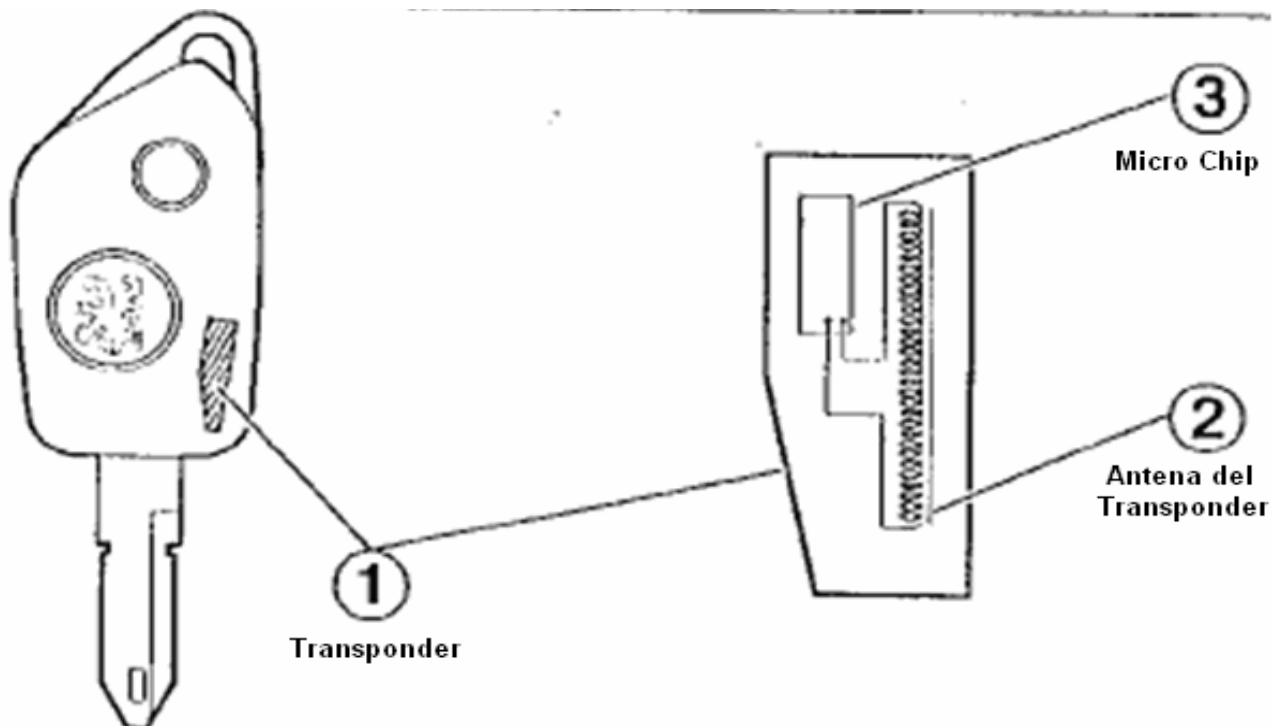
La comunicación se realiza por 2 pines que reciben el nombre de Tx (transmite) y Rx (recibe) que se comprueban con osciloscopio. Para medir la señal al Transponder hay que desarmar la Antena y colocar en sus pines internos la punta del osciloscopio.

- **TRANSPONDER:**

La palabra Transponder deriva de “**Transmite y Responde**”. Es un microchip sin alimentación permanente que está incorporado en la llave del automóvil.



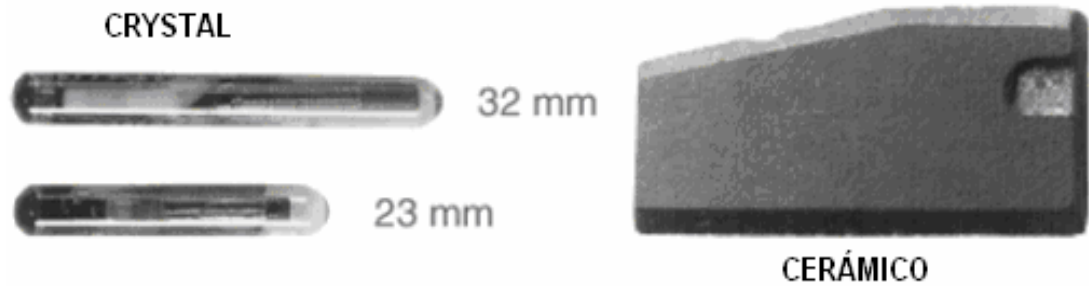
Es alimentado por la antena y se comunica con ella por radio frecuencia. En su interior se almacena un Código que lo identifica y que transmite cada vez que es alimentado.







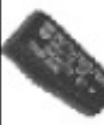






Existen 2 tipos más comunes de encapsulado: en **vidrio** (Cristal) los de la izquierda de la imagen y en plástico (**cerámico**) el de la derecha.

AutoIngeniería

Prof. Pablo Monteros & Asoc.



Hay una gran variedad de Transponder según la automotriz y el modelo del auto. Los fabricantes de Transponder son: Texas, Megamos, Phillips, Motorola, Nova, etc. En la figura inferior se presenta una lista de los Transponder más usuales.

TRANSPONDER	PHILIPS PCF7930/31 MULTIPLE BLOCK	TEXAS CRYPTO	TEXAS	MAGAMOS CRYPTO	PHILIPS CRYPTO2 PCF7936	PHILIPS CRYPTO PCF7935	PHILIPS PCF7930/31	SILCA T5	MEGAMOS	TEMIC 1/40	TEMIC 1/32
											

Cada Montadora automotriz utiliza varios modelos de Transponder. La asignación de cada vehículo se puede conocer mediante una lista de aplicación.

TP01	TP05	PHILIPS	
TP02	TP02-TPX1	TEXAS FIJO CRISTAL	
TP03	TP05	MEGAMOS	
TP04	TP05	TEMIC	
TP05	TP05	NOVA	
TP06	TP06	TEXAS CRYPTO CRISTAL	
TP07	TP07-TPX1	TEXAS FIJO CERAMICA	
TP08	TP08	MEGAMOS CRYPTO CRISTAL	
TP09	TP09	PHILIPS CRYPTO	OPEL-GM-HOLDEN-SUZUKI
TP10	TP10	PHILIPS CRYPTO 1º GENERACION	SEAT-VOLKSWAGWEN
TP11	TP11	MEGAMOS CERAMICA CRYPTO	CITROEN
TP12	TP12	PHILIPS CRYPTO	
TP13	TP13	PHILIPS CRYPTO	NISSAN
TP14	TP14	PHILIPS CRYPTO 2º GENERACION	SEAT-VOLKSWAGWEN
TP15	TP15	PHILIPS CRYPTO 2º GENERACION	OPEL
TP16	TP16	PHILIPS CRYPTO 1º GENERACION	PEUGEOT
TP17	TP17	TEMIC CRYPTO	MAZDA
TP18	TP18	MOTOROLA INDALA	LINCOLN
TP19	TP19	TEXAS CRYPTO CERAMICA	
TP20	TP20	TEXAS CRYPTO CERAMICA	FORD-MAZDA
TP21	TP21	TEXAS CRYPTO	RENAULT-JEEP-CHRYSLER
TP22	TP22	MEGAMOS CRYPTO	SEAT
TP23	TP23	MEGAMOS CRYPTO	VOLKSWAGEN
TP24	TP24	MEGAMOS CRYPTO	SKODA
TP25	TP25	MEGAMOS CRYPTO	AUDI
TP26	TP26	TEXAS CRYPTO	MITSUBISHI
TP27	TP27	TEXAS CRYPTO	SUZUKI
TP28	TP28	TEXAS CRYPTO	MITSUBISHI
TPX1	TPX1	TPX1	
TPX2	TPX2	TPX2	

AutoIngeniería

Prof. Pablo Monteros & Asoc.

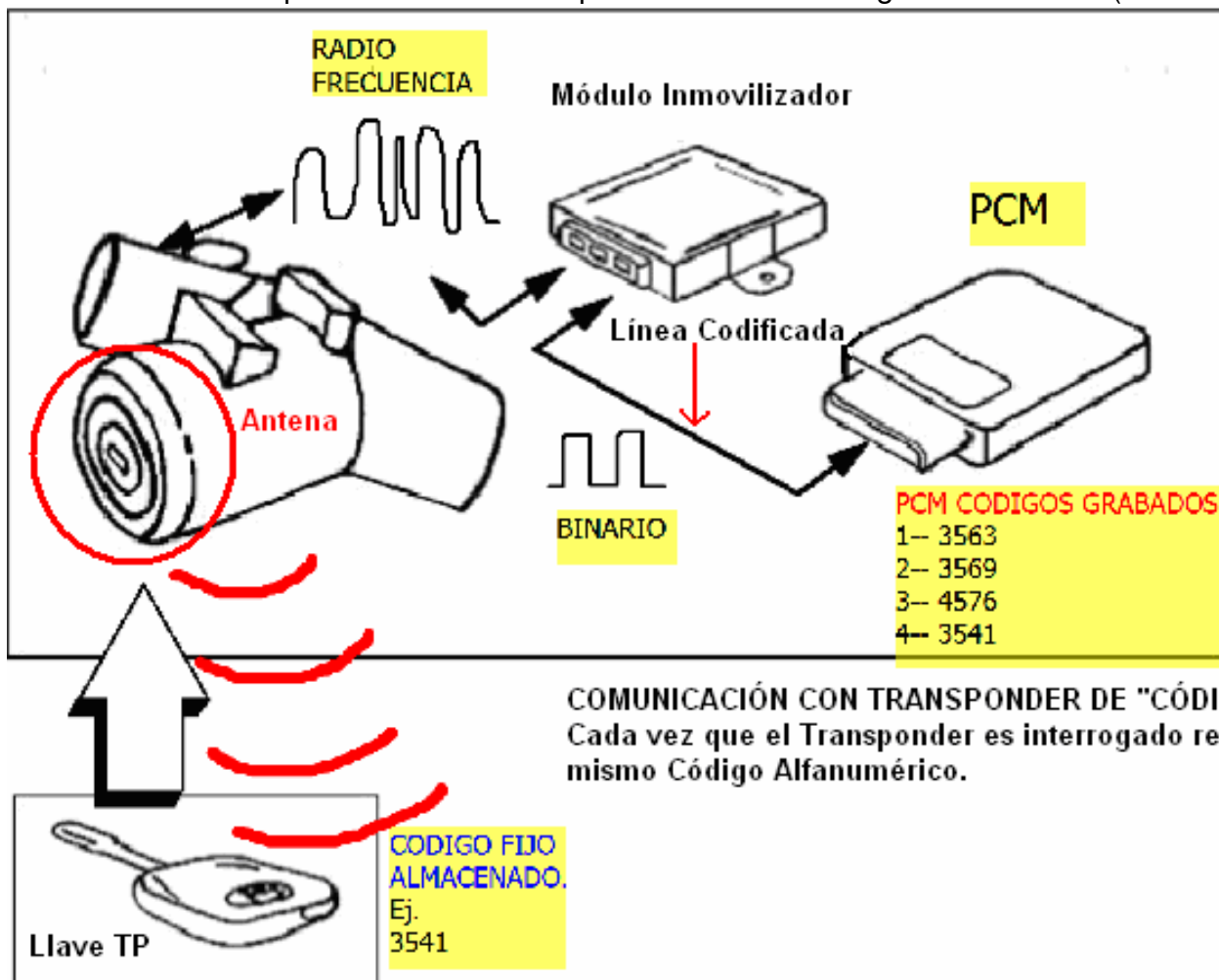
Existen 3 tecnologías de Transponder:

- **TP de Código Fijo:** Cada vez que se lo alimenta responde siempre un mismo código. Se puede Clonar con una máquina específica llamada "Clonadota".
- **TP de Código Crypto:** El TP tiene un código fijo de Identificación y un Algoritmo encriptado de Validación. En general no se pueden Clonar aunque en la actualidad si es posible con una máquina especial clonar algunos Phillips y Megamos. Se pueden Clonar sobre TPX1 y TPX2 de JMA o en algunos casos sobre TP Phillips PCF7935 o PCF7936
- **TP de Código evolutivo o "Rolling Code":** Cada vez que se produce la comunicación entre el TP y el Módulo Inmovilizador el TP cambia de código. La razón del cambio (evolución) solo es conocida por el TP y el módulo Inmo y fue programada en base a un Algoritmo cuando se inicializó el sistema en fábrica.

Veamos ahora algunas Técnicas de trabajo con Transponder:

- Transponder de Código Fijo:

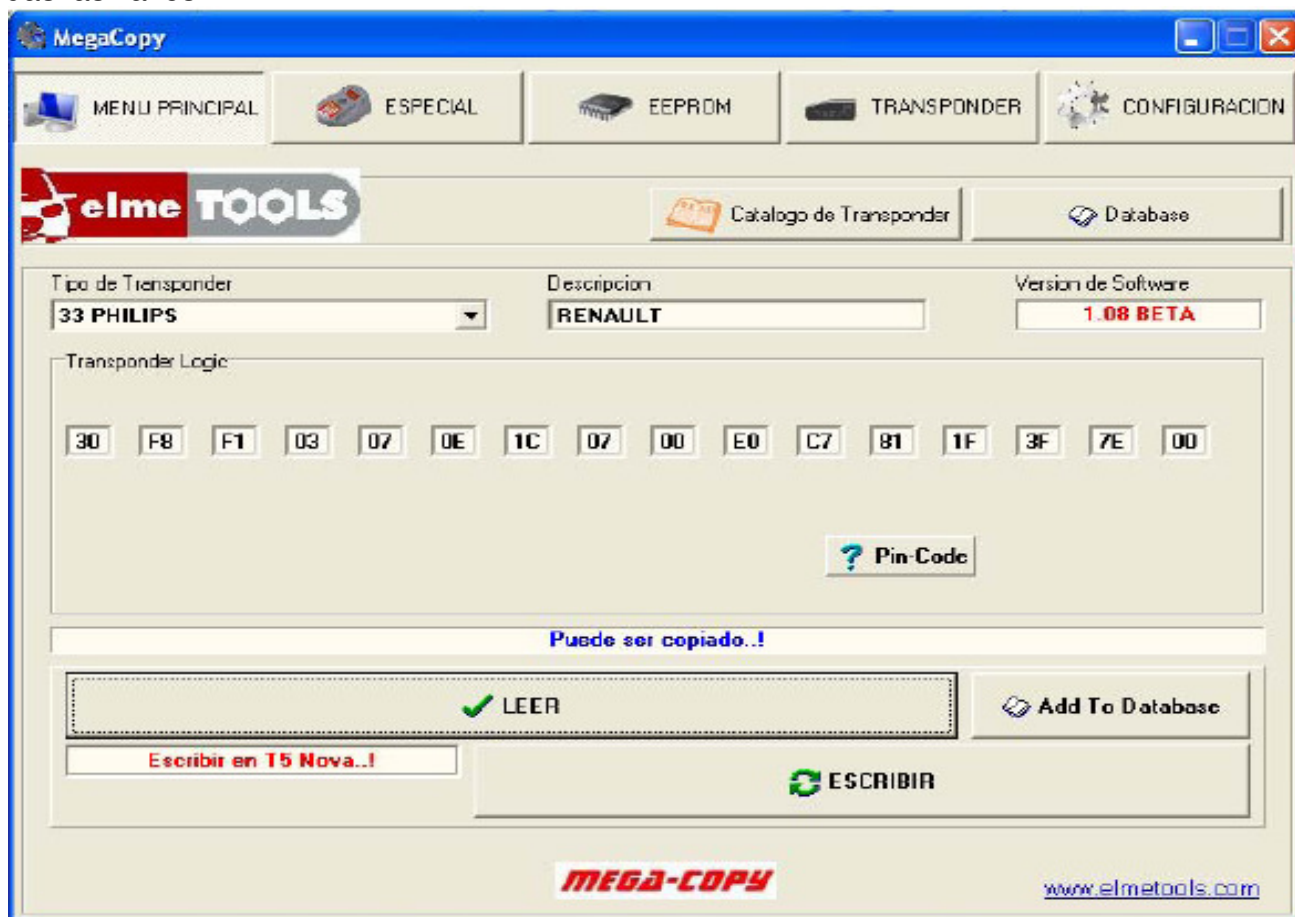
Cada vez que se lo alimenta responde un mismo código Alfanumérico (hexadecimal).



Siempre da el mismo código, por lo que es posible copiarlo con una técnica llamada "Clonado" que se realiza con una "Clonadota", equipo especial de cerrajería. Si el Código recibido por el Módulo Inmo está programado, éste desbloquea a la ECU.



Estas máquinas permiten leer e identificar los transponder y clonar los de código fijo. Esta lectura nos permite saber también si el TP opera correctamente. Se pueden conectar a una PC y realizar una Base de Datos de llaves transponder de nuestros clientes. Esto será de particular interés cuando el dueño del auto haya perdido todas las llaves.



AutoIngeniería

Prof. Pablo Monteros & Asoc.

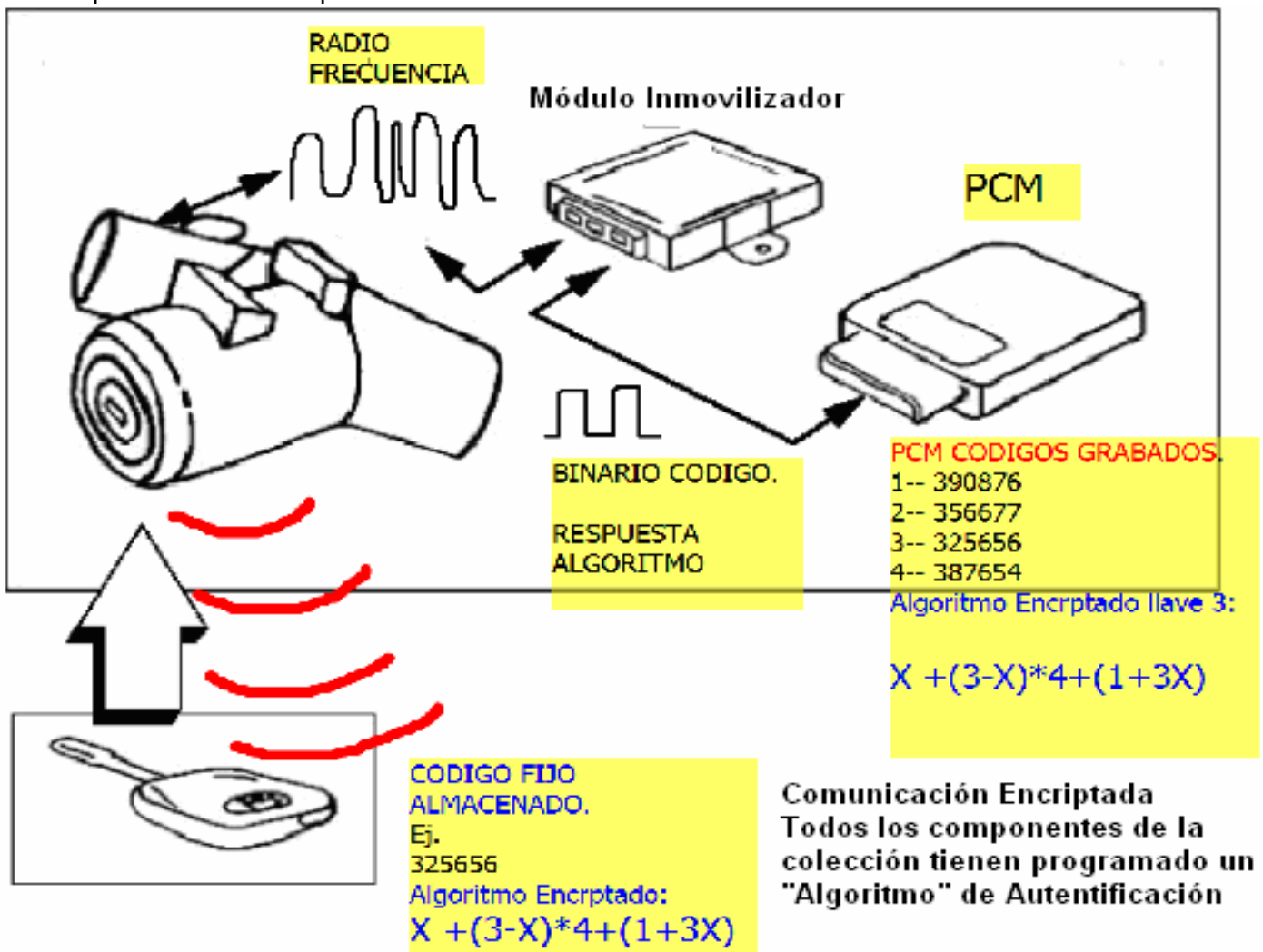
Los Transponder de Código Fijo están en desuso pero hay muchos autos en la calle que los usan. Tienen TP FIJO los Fiat PALIO hasta el 2001, los Peugeot 106 y 306 hasta el 2000, Los GM/OPEL más antiguos como el Corsa Classic (hasta el 2009) y el Vectra B, los VW Passat hasta el 97, etc.

- Transponder de Código CRYPTO o Encriptados:

Utilizan una técnica que los vuelve prácticamente inviolables. Una vez que la Antena los energiza, responden con un Código Fijo que se llama "IDENTIFICANTE". Este código fue programado dentro de la Unidad Inmovilizadora cuando se adaptó la llave, y si coincide con alguno de los TP que están programados en su memoria el Módulo Inmo procede a efectuar una **repregunta** al transponder.

Esta repregunta se denomina "AUTENTICANTE" y consiste en un "Algoritmo de Validación", es decir una ecuación matemática que está programada dentro del Módulo Inmo y dentro de los TP que fueron programados en el auto.

Adicionalmente este Algoritmo puede estar programado también en el PCM y en el Panel de Instrumentos y al poner en contacto el TP y todos los Módulos de la colección deberán responder el mismo número. Si esto es así, el Inmo envía al PCM una "Trama de Desbloqueo" y permite el arranque del motor. Si falla la comunicación con algún módulo o alguno responde un código equivocado el Módulo Inmo envía una "Trama de Bloqueo" impidiendo el arranque del motor.



AutoIngeniería

Prof. Pablo Monteros & Asoc.

Entiéndase con este ejemplo la complicación del caso y lo difícil que resulta violar al sistema. El procedimiento más común es programar llaves utilizando un **PIN CODE**.

La lectura del Transponder se efectúa una vez en el arranque. Una vez que la llave fue validada, hasta que se corte el contacto no se volverá a Bloquear la ECU del motor.

NINGÚN SISTEMA INMOVILIZADOR PARA UN MOTOR EN MARCHA

Si el motor arrancó y se mantuvo en marcha no será detenido por el Inmovilizador.

En los Sistemas con TP Crypto se entrega al propietario una Tarjeta con un Código que se utilizará para dar servicio al Inmo en Post Venta. El código de la tarjeta (PIN CODE) está vinculado al Algoritmo encriptado en todos los componentes del sistema. Esto permite, utilizando un SCANNER, programar nuevas llaves y realizar programaciones en nuevos Módulos como un PCM nuevo o un Módulo Inmo nuevo.

Si se cuenta con la Tarjeta se tiene el control de la situación dado que con un Scanner se pueden programar nuevas llaves y módulos. En caso de pérdida, el código de esta tarjeta se puede pedir en una Concesionaria, aunque la misma suele tener un costo y en algunos casos no está disponible (VW).

Otra posibilidad es leerlo de alguna memoria o de un MC (Micro Controlador) dentro del Módulo Inmovilizador o la ECU utilizando para ello programadores específicos y con equipamiento especial como la Mega Copy descryptar la información contenida en el archivo. Una vez con el PIN CODE se procede con Scanner a programar llaves y/o realizar adaptaciones de Módulos.



- Transponder ROLLING CODE o de Código Evolutivo:

Es una variación del sistema de Código Crypto. Lo utilizan las marcas de alta gama como M.Benz, BMW, Volvo, Alfa Romeo, etc. aunque en la actualidad se fue extendiendo a las marcas económicas como FIAT que lo aplico en el Palio/Siena a partir del 2001 en el sistema CODE 2.

En este sistema la colección PCM-INMO-Transponder fue programada con un algoritmo encriptado en fábrica y el usuario no dispone de Tarjeta con PIN CODE.

Si se pierde una llave la misma es provista directamente por la fábrica y ya tiene sus códigos programados. Solamente será necesario "presentar al sistema" la nueva llave.

En este procedimiento, que se realiza solo con Scanner, se deben presentar la nueva llave y todas las llaves que disponga el dueño. La llave que no se presente en este paso será dada de baja definitivamente en el sistema quedando inoperante para siempre.

Ejemplificaremos con el procedimiento utilizado en Fiat.

MEMORIZACION DE LLAVES

Esta diagnosis permite almacenar las llaves en la unidad de control.

Las llaves no presentadas durante la memorización se cancelaran de la memoria de la centralita y no se podrán volver a utilizar nunca.

Pasos Memorizacion de llaves:

1-Poner la llave en contacto, luego ir a la funcion de Memorizacion de llaves, el scan indica cuando cortar contacto y cuando volver a poner contacto.

Se deben memorizar todas las llaves!!!!

- **Elemento de Bloqueo PCM o DDS:**

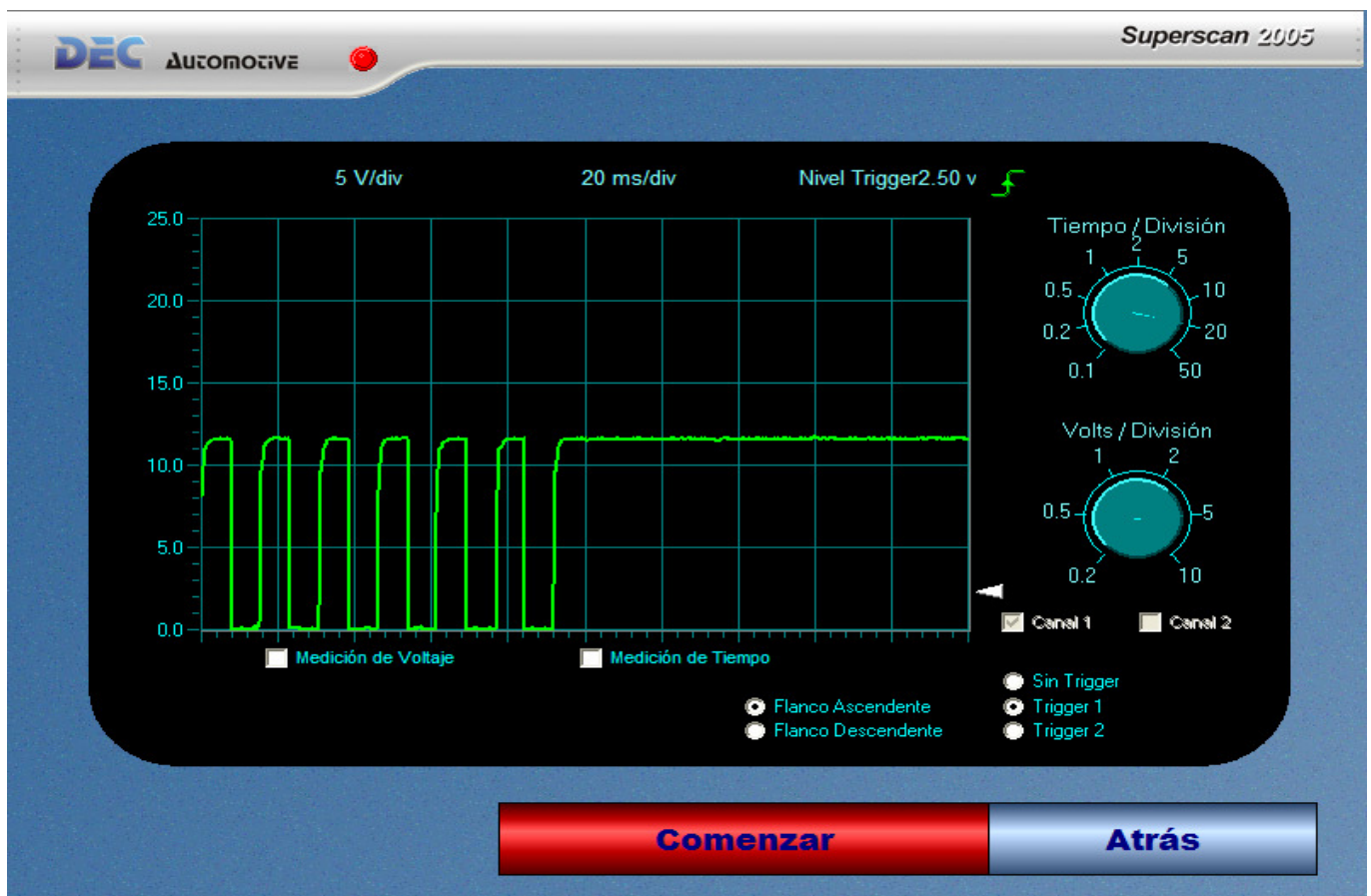
Es el componente final del sistema dado que es quién bloquea el arranque del motor.

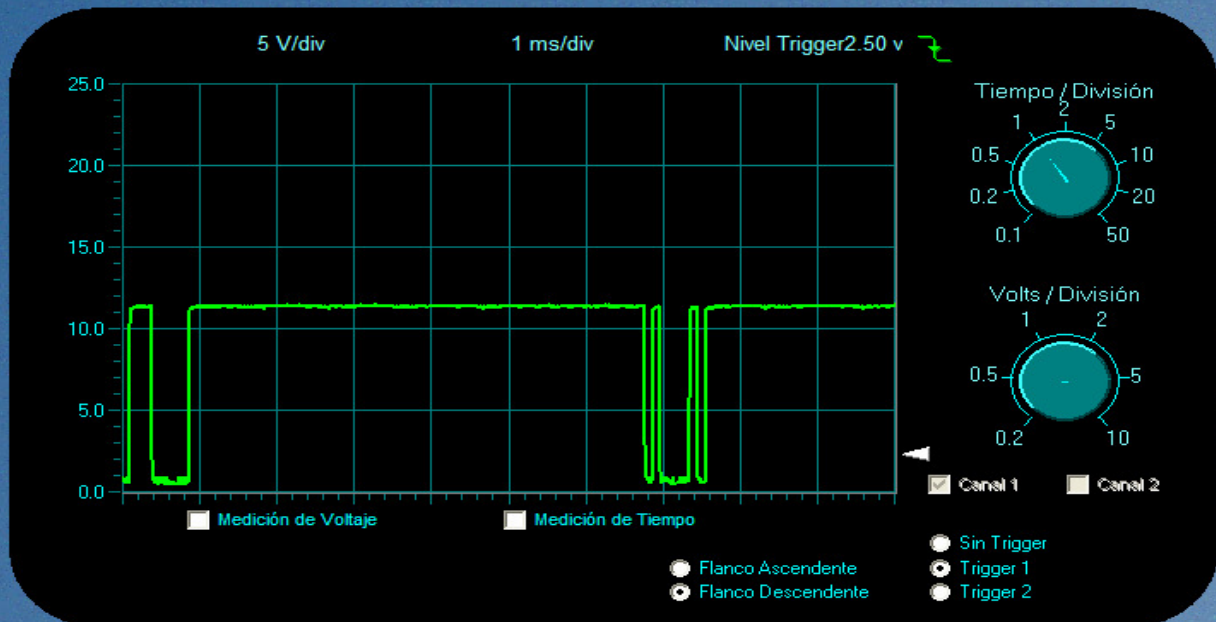
En los automóviles nafteros y en los Diesel Electrónicos es la ECU de inyección.

En los Diesel con Bomba distribuidora es el Solenoide del Pare llamado DDS.

En general en los nafteros inhibe la inyección y el encendido, pero en algunas marcas corta la inyección pero no el encendido por lo que el automóvil puede seguir funcionando si dispone de GNC. En los Diesel con Bomba corta el suministro de combustible.

Se comunica con el INMO por cable para recibir de este la Trama de Bloqueo o la Trama de Desbloqueo. Esta comunicación es digital y se puede verificar con osciloscopio.





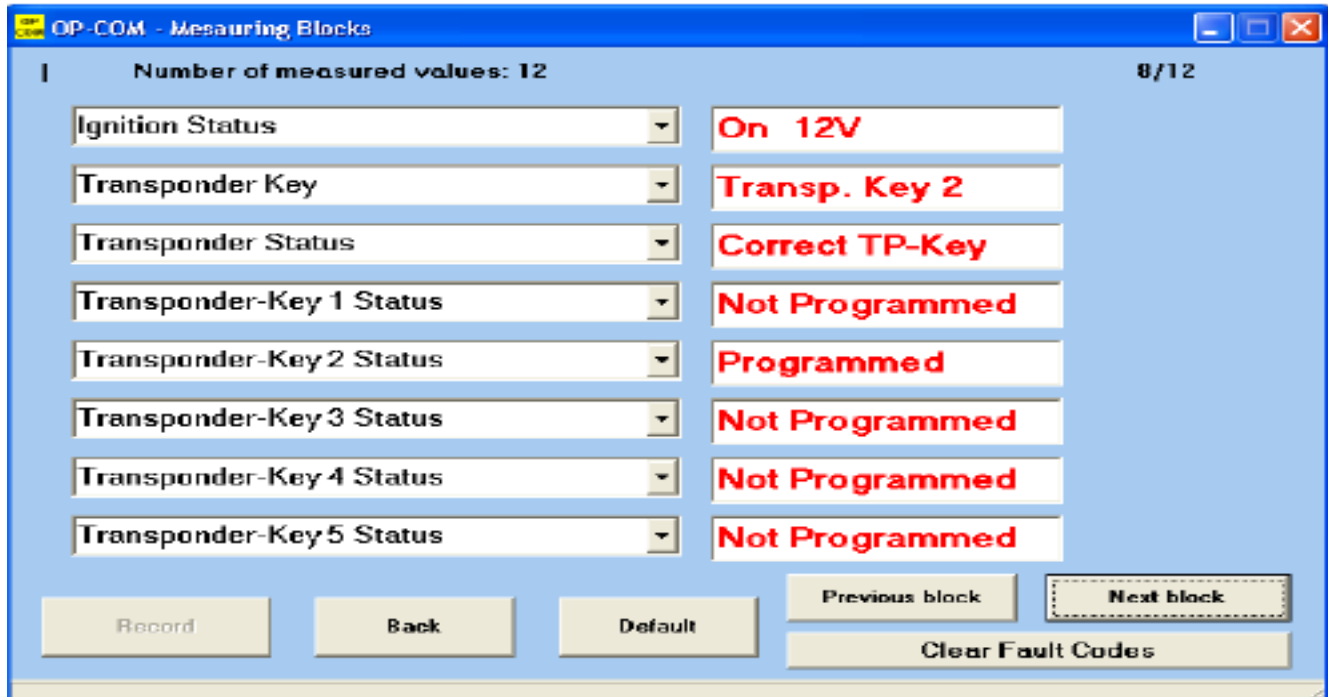
Los oscilogramas muestran comunicación digital (bits, 0-1) entre el Módulo inmo y la ECU del motor. El contenido de estas tramas solo se puede decodificar con equipamiento de laboratorio que no está disponible en el servicio Post Venta. En servicio se debe verificar que la comunicación se realice (tráfico) con un osciloscopio y con Scanner por los códigos de falla y la Línea de Datos o Flujo de Datos nos indique el componente defectuoso.

Códigos de Falla DTC del Inmovilizador		Falhas
CÓD.	Descrição	
B100	Substitua Unidade de Controle Eletrônico (UCE)	
B3040	Falha Comunicação Linha W	
B3042	Comunicação Linha W Tensão Baixa	
B3043	Comunicação Linha W Tensão Alta	
B3045	Sinal Sistema Alarme Anti-Furto Tensão Baixa	
B3048	Sinal Sistema Alarme Anti-Furto Tensão Alta	
B3055	Nenhuma Chave Transponder Usada	
B3056	Nenhuma Chave Transponder Programada	
B3057	Imobilizador Não Programado	
B3059	Nenhum Sinal Solicitação Motor Recebido	
B3060	Chave Transponder Incorreta	
B3061	Problema Chave Transponder	
B3077	Detecção Chave Transponder Inc.	

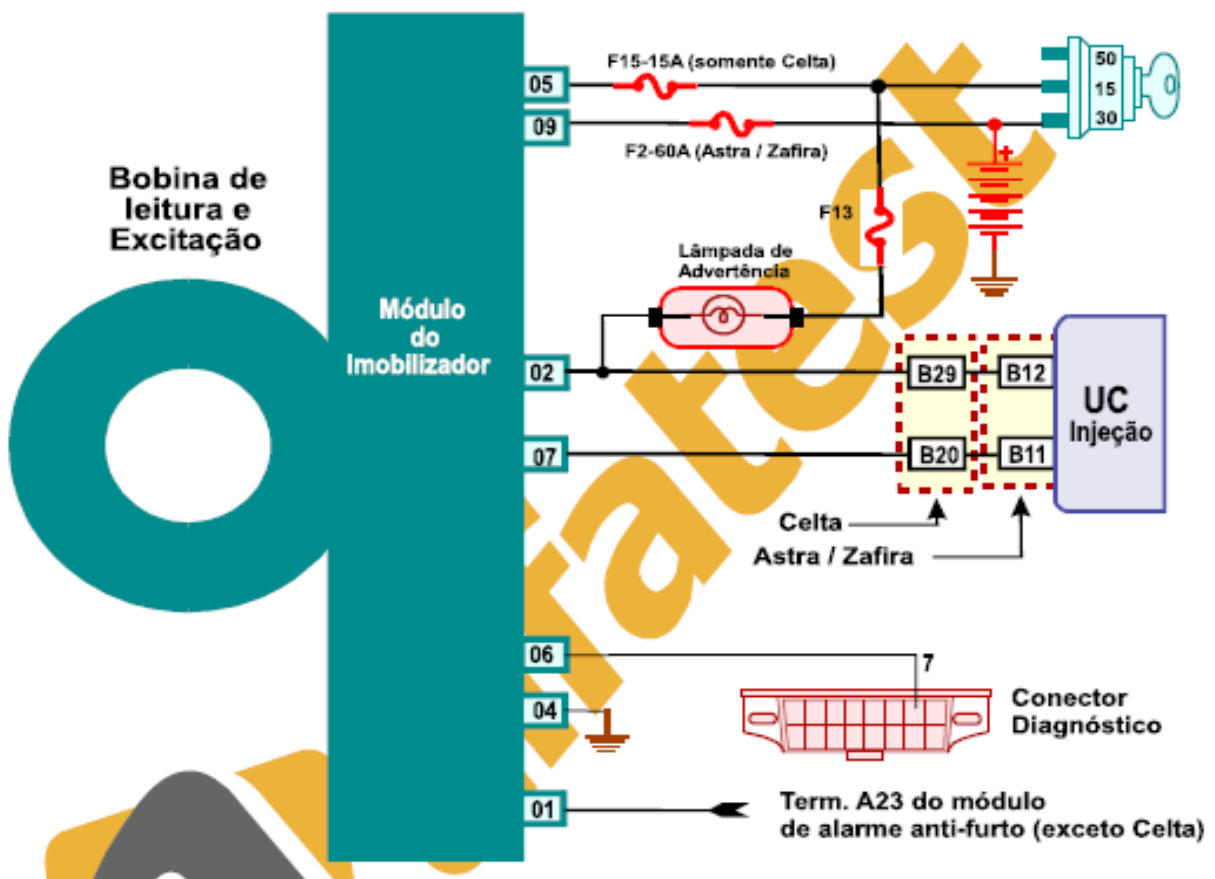
13 Falha(s) Cadastradas

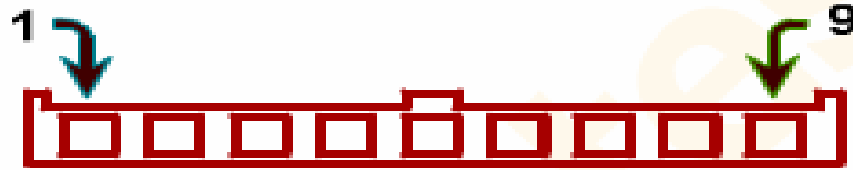
ESC - Sair F2 - Falhas F3 - Sintomas F5 - Detalhes

En la figura inferior se observa el Flujo de Datos para un Inmovilizador GM/OPEL



Veamos ahora la conexión del Módulo Inmo de GM con la ECU del motor y el detalle de la pinera de conexión de 9 vías del Inmo. Como se observa el Módulo inmo comparte el control del Check Engine. En funcionamiento normal, el Check queda encendido fijo en contacto con motor parado y se debe apagar al poner en marcha el motor. Cuando el sistema está inmovilizado, la luz del Check Engine destella accionada por el Inmo.





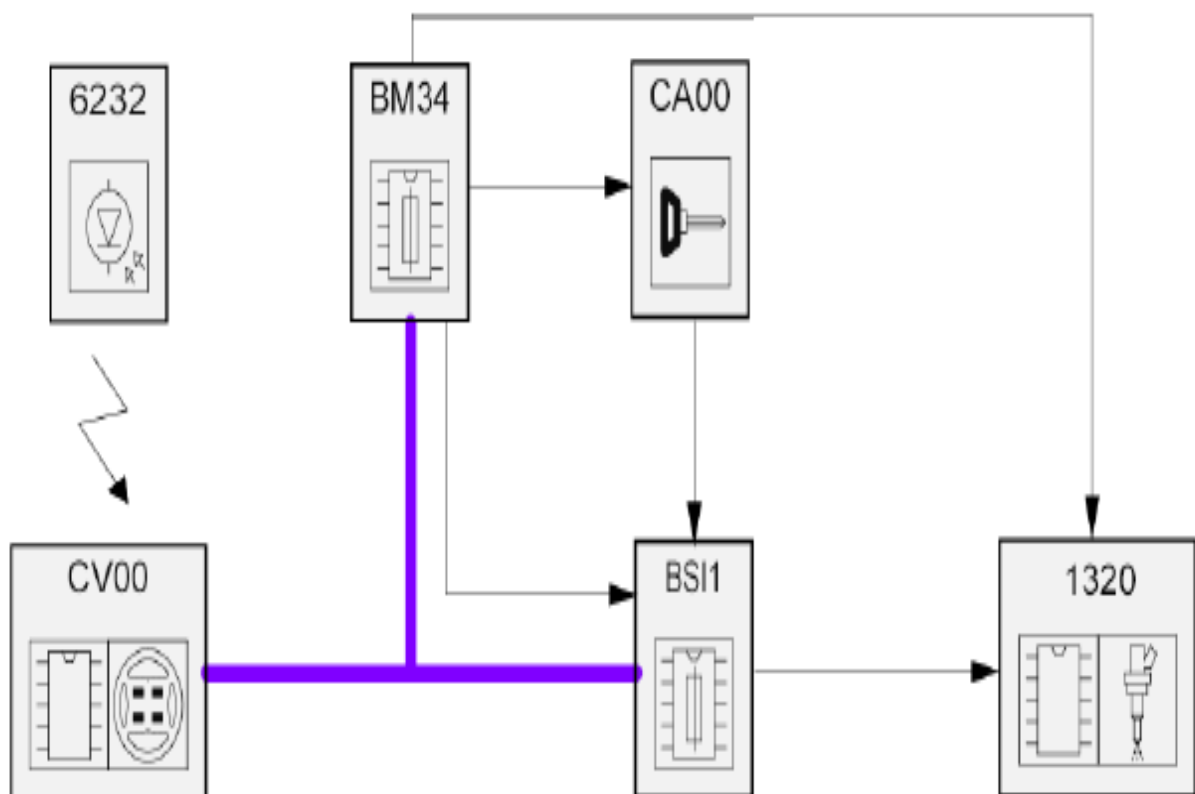
Conector Inmovilizador GM

La arquitectura de todos los sistemas es distinta y para realizar un Pin Out o mediciones en el diagnóstico es necesario disponer de los planos de sistema.

En algunos sistemas modernos, la comunicación entre el Inmo y la ECU se realiza por BUS de Datos lo que implica una lógica de diagnóstico distinta.

Tal es el caso de Peugeot, Ford y de Renault en sus últimas versiones.

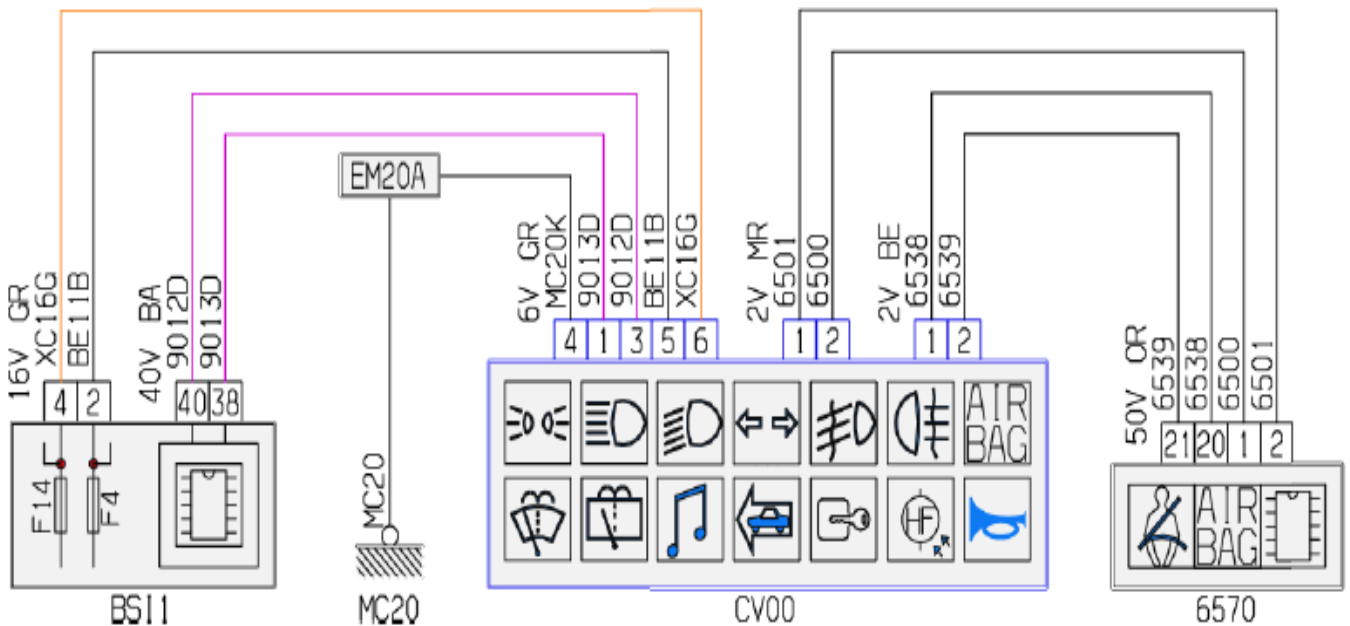
Veamos un ejemplo de Peugeot:



En el esquema se puede ver la topología del Inmovilizador de un Peugeot 206 Full Mux. La llave (6232) es leída por el Módulo de Conmutación Bajo el Volante COM 2000 (CV00) y transmitida por el BUS Carrocería a la BSI 1 (línea gruesa violeta) que tiene incorporada la Función del Inmovilizador.

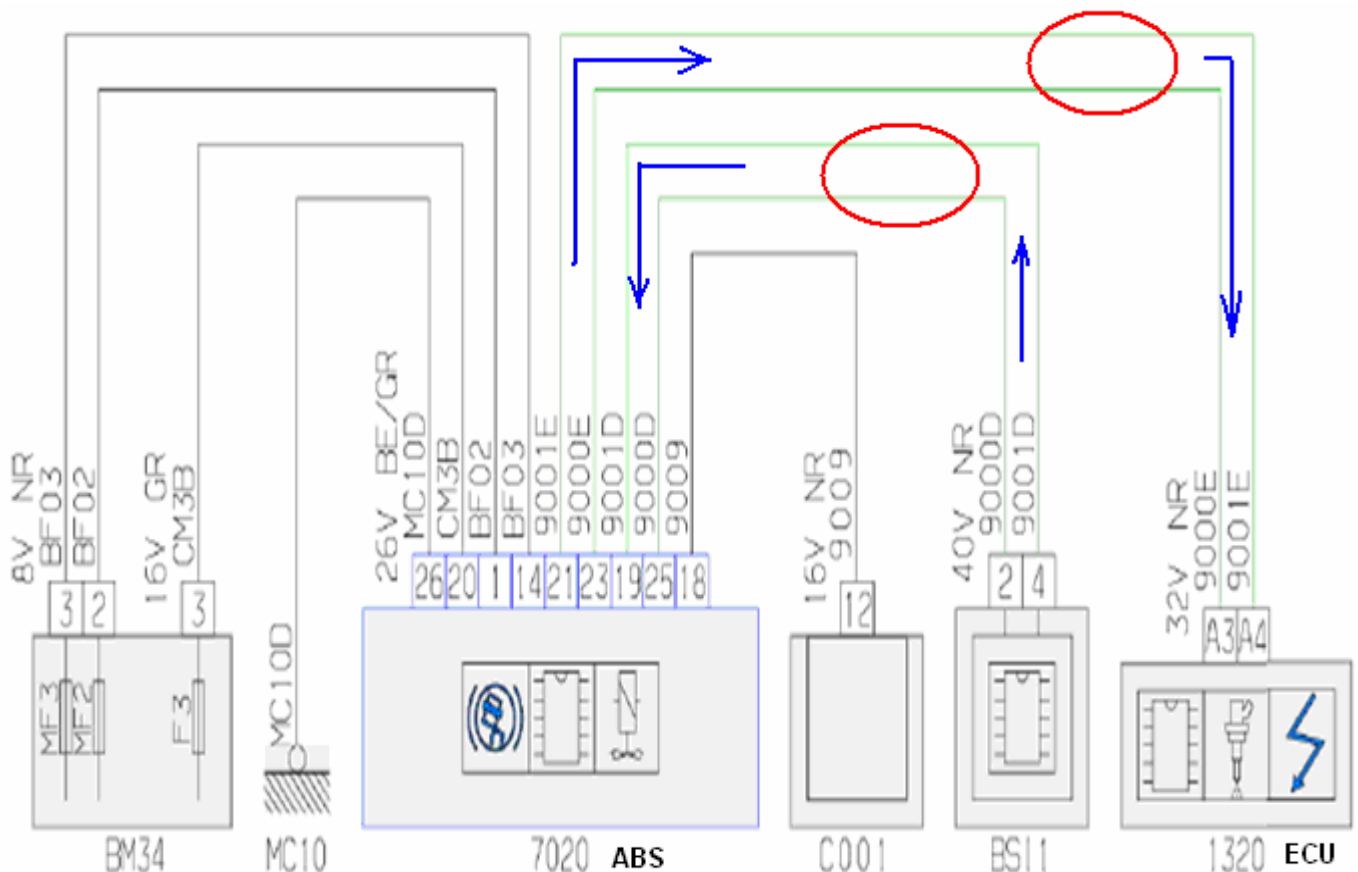
La BSI manda alimentar al Calculador Motor por la BM 34 y simultáneamente desbloquea a la ECU del Motor (1320).

Como se ve, el mecanismo es complejo y tiene muchos puntos por donde puede fallar.



En el plano de arriba se observa la conexión del COM 2000 (CV 00) con la BSI 1 y con el Airbag del conductor, localizado en el volante (6570). Si faltara alguna alimentación al sistema (fusibles F14 y F4 de la BSI 1) no tendría alimentación el COM 2000 y no podría leer la llave. El sistema se inmovilizaría.

La cosa se podría complicar más si esta comunicación debe pasar por el Módulo ABS como sucede en los Citroen C3. Si se llegara a averiar el ABS la señal no podría llegar a la ECU y el motor no arrancaría.



AutoIngeniería

Prof. Pablo Monteros & Asoc.

El plano del vehículo nos indica que la comunicación entre la BSI 1 (pines 2 y 4) y la ECU (1320) Pines A3 y A4, pasa por el Módulo del ABS (7020) pines 21, 23, 19 y 25.

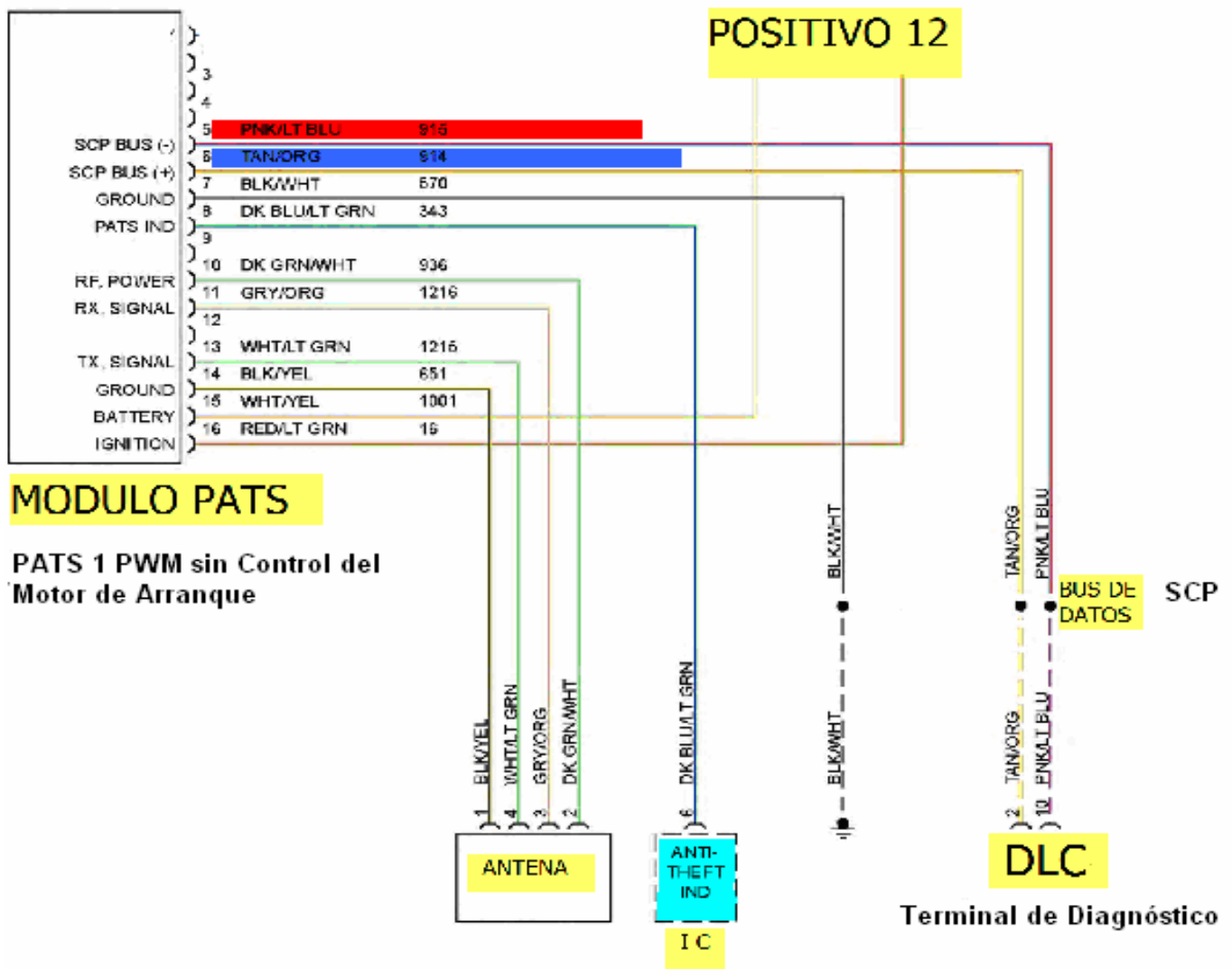
Esto demuestra lo conveniente de disponer de una Biblioteca Automotriz que contenga planos e información de reparación y estar entrenados en la Interpretación de Planos y Técnicas de Medición con Instrumental.

Veamos por último la topología del Inmovilizador PATS en una Ford Explorer del 98 al 01. El Sistema tiene un PATS 1 del tipo PWM con Módulo PATS separado de la ECU del Motor. Este Módulo se encuentra atrás del Airbag del acompañante. Para acceder a él hay que desmontar la Bolsa del Airbag del acompañante.

Estos vehículos, aunque hay pocos suelen ser problemáticos para programar llaves.

La mayoría de las veces hay problemas de BUS de comunicación entre el Módulo PATS y el PCM o ECU del Motor.

Este sistema es del tipo BUS de Datos SCP (Protocolo Corporativo Standard) que interconecta a múltiples Módulos entre sí. La comunicación entre el PCM y el Inmovilizador es **Multiplexada**.



Para este caso el transponder TP de la llave es leído por la antena la cual está incorporada al módulo Transreceptor-Transceiver o Antena. Este Módulo se comunica con un Módulo PATS a través de líneas TX – RX como muestra el esquema de la figura superior.

AutoIngeniería

Prof. Pablo Monteros & Asoc.

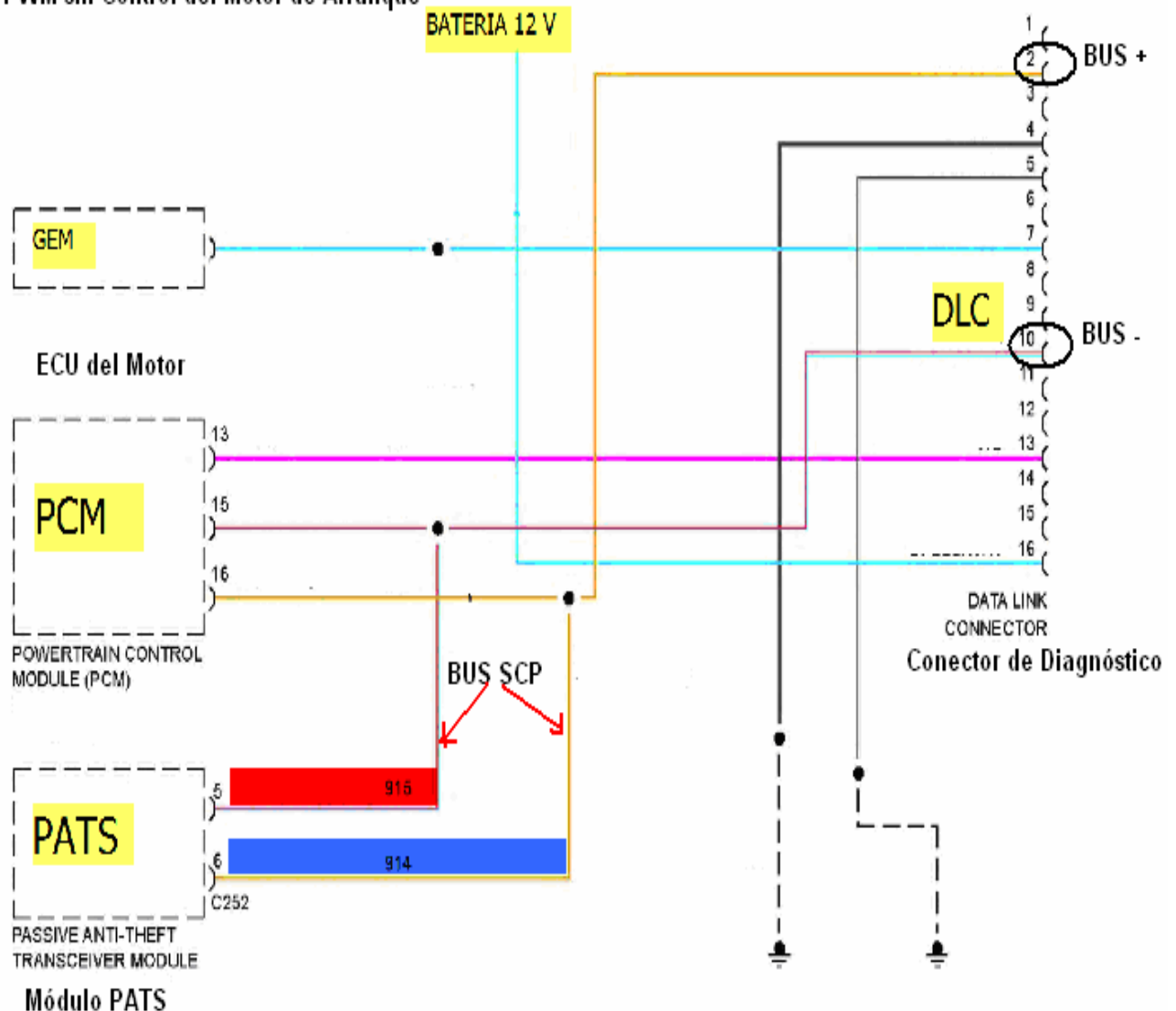
El Transreceptor (Antena) es alimentado también por el modulo PATS, en este tipo de gestión el modulo PATS es quien decide si la llave es correcta, pero quien finalmente realiza el arranque es el modulo PCM , el cual esta a la orden del Modulo PATS.

En el esquema no aparece el modulo PCM puesto que se comunica por bus de datos con el PATS, como lo muestra las líneas sombreadas con azul y rojo de los Pines 5 y 6 del Módulo PATS. A este bus de datos, que termina en el conector de Diagnóstico o DLC, están interconectados el Módulo PATS y el PCM, como se puede observar en el plano de abajo. Sobre estas dos líneas (BUS + y BUS -) se comunican estos Módulos por un Protocolo de Comunicación específico de FORD llamado **SCP** (Standard Corporate Protocol). En el esquema se observa el punto de unión BUS DE DATOS donde toma partida la comunicación del PATS con el PCM y su salida al Terminal de Diagnóstico donde se conecta el Scanner. Si este BUS está dañado el motor no arranca ni entra el Scanner.

Pintado con celeste se puede observar el indicador de robo (THEFT) del tablero de Instrumentos el cual es comandado por el Módulo PATS a través de un cable.

Si se analiza el Bus de datos de este vehiculo en el plano de abajo se puede observar la conexión entre modulo PATS y el PCM por el BUS SPC.

PATS 1 PWM sin Control del Motor de Arranque



AutoIngeniería

Prof. Pablo Monteros & Asoc.

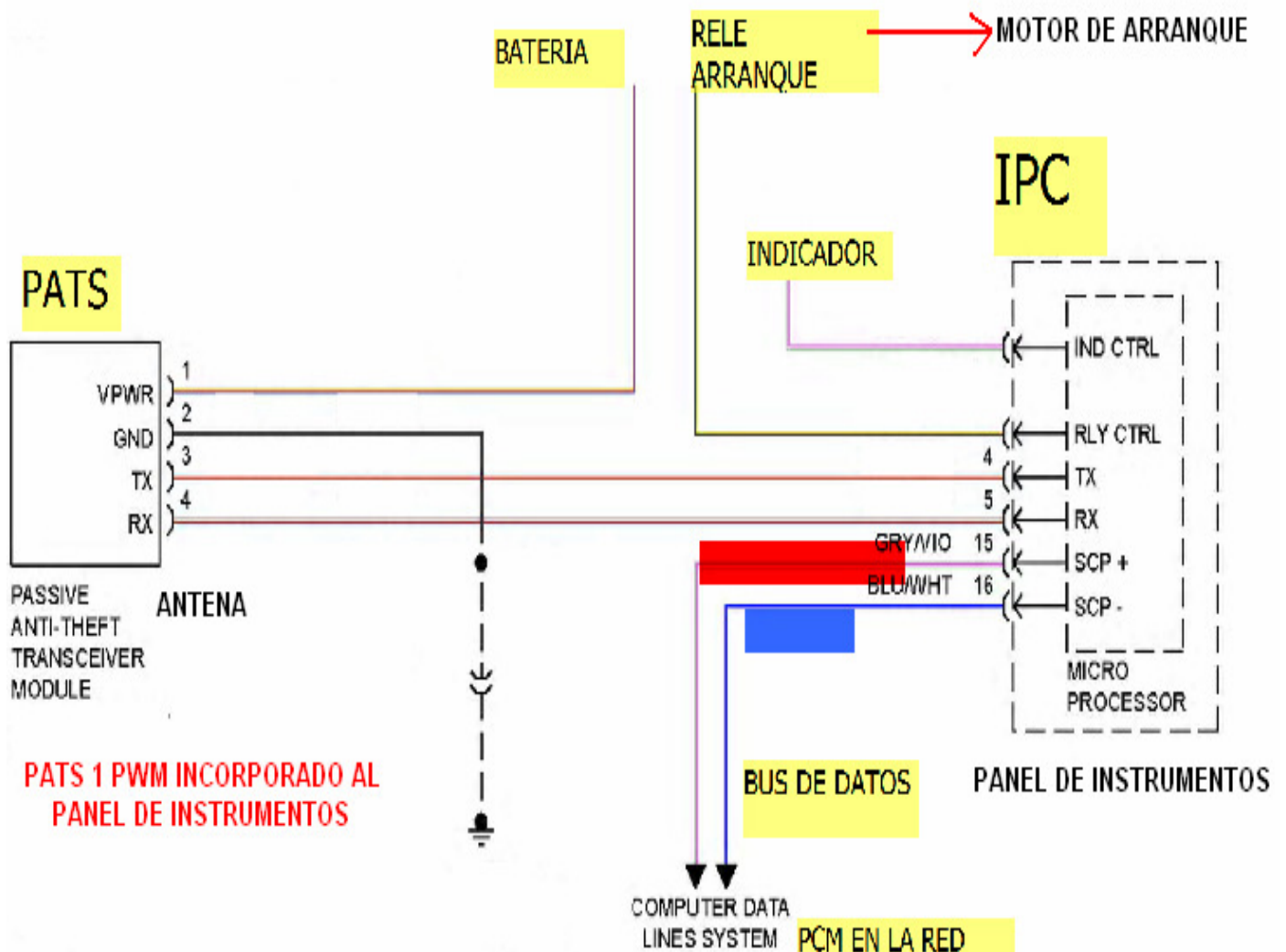
En el esquema se puede observar al PCM y PATS ambos se comunican con los cableados sombreados en Rojo y Azul **BUS SPC** el cual finaliza su recorrido en el **conector de Diagnostico** DLC (Data Link Connector) en los pines **2** y **10**, por este Bus no solo viaja la condición de arranque o bloqueo si no también cualquier otra información que se quiera comunicar a estos módulos. La conexión del SCANNER es también a través de los pines 2 y 10 del DLC

Adicionalmente el Plano nos indica que el Sistema **NO CONTROLA** al Motor de Arranque, por lo que aun inmovilizado el Motor permite el giro del arranque.

Veamos otro tipo de Topología de los Sistemas PATS.

En este caso la Función PATS está integrada al Panel de Instrumentos o **IPC** (Instrument Panel Cluster). Por lo tanto la Antena debe estar conectada al mismo.

PATS 1 PWM con Control del Motor de Arranque



En este sistema se puede observar que el modulo PATS (Antena) recibe la lectura del transponder pero comandado por el Tablero de instrumentos IPC, que tiene en su interior una parte que asume la función Antiarranque denominada **PATS Key**. El IPC pide y recibe el código a través las líneas TX y RX. Cuando el IPC recibe el código contenido en la llave, lo valida comparándolo con los programados previamente. Si todo es

AutoIngeniería

Prof. Pablo Monteros & Asoc.

correcto envía por Bus de Datos SCP la orden de “Desbloqueo” al PCM, por lo tanto el almacenamiento de llaves y la estrategia de validación y decisión de arranque es tomada por el IPC. El PCM solo espera una orden de Encender o Bloquear.

Al momento de la programación es necesario programar PCM – PATS – IPC.

Primero se deberá programar las llaves en el IPC. Luego se debe proceder a Inicializar la comunicación entre el IPC y el PCM para que el vehículo pueda arrancar.

En el esquema se puede observar que el IPC se comunica por el bus SPC, sombreados con Rojo y Azul.

Si, por ejemplo, este Bus se coloca en cortocircuito o se daña en algún momento, quedará deshabilitado el encendido del motor generando en este caso un DTC de comunicación.

Pero además traerá el inconveniente de que no entrará el SCANNER

También se puede observar que la inhibición del arranque es realizada directamente por el IPC, mediante el Relé Inhibidor de Arranque, al igual que la gestión de la luz indicadora.

Podemos concluir que existen diversos sistemas con diversas topologías y con distintas técnicas de trabajo. Es por esto que se debe estudiar cada marca y cada auto en particular dado las diferencias existentes.

Vamos ahora a realizar una Rutina completa de Programación. Para este caso utilizaremos una “Colección” de un Ford Fiesta o Ecosport que tienen un **PATS 2 CAN**.

Para esto primero analizaremos los Planos del Sistema a fin de razonar su topología.

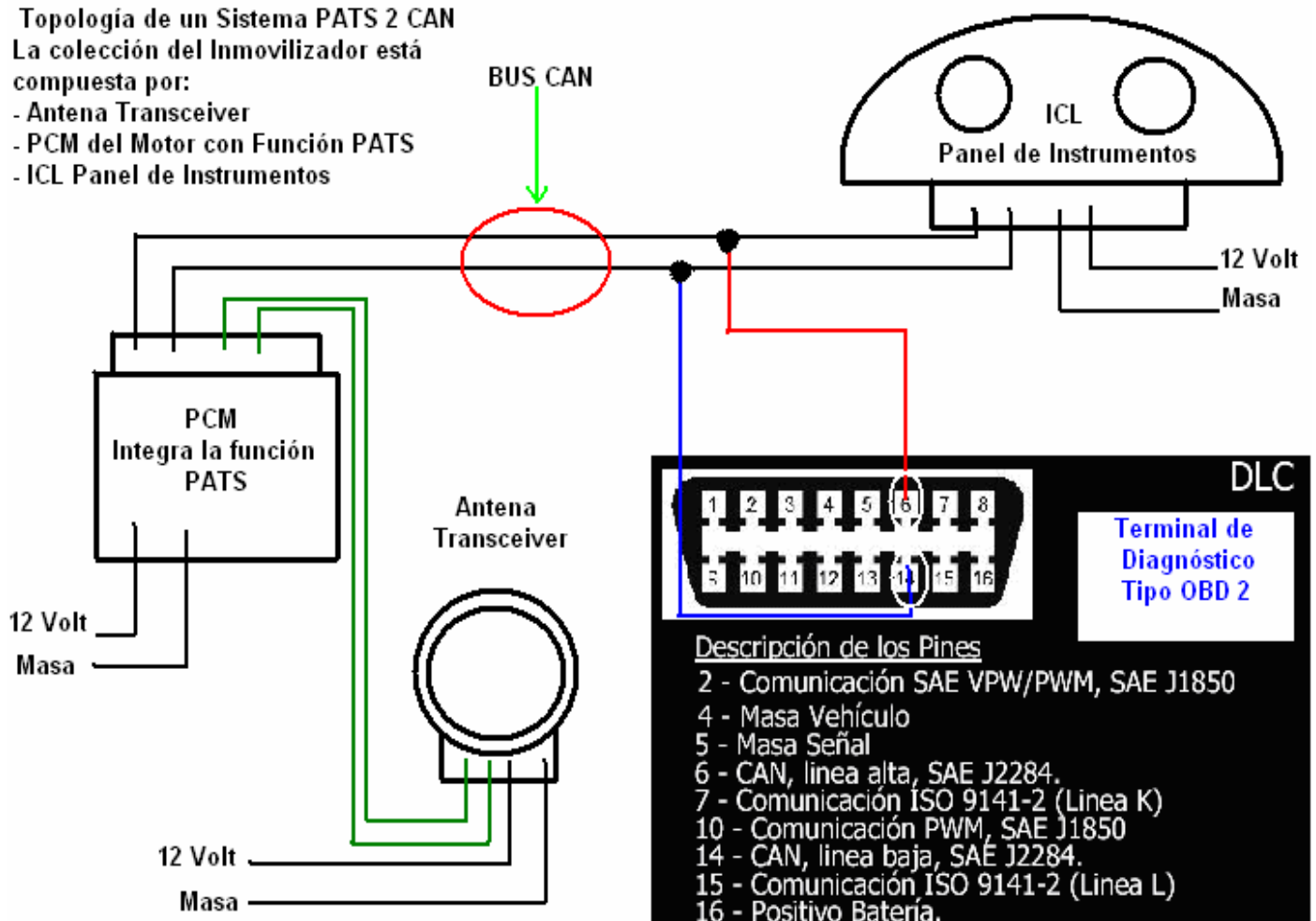
PROGRAMACIONES EN UN FORD PATS 2 CAN

Analicemos el siguiente Cuadro Sinóptico antes de ver el Plano de Conexión para simplificar el análisis del Sistema PATS 2 CAN. Luego analizaremos los Planos del Sistema.

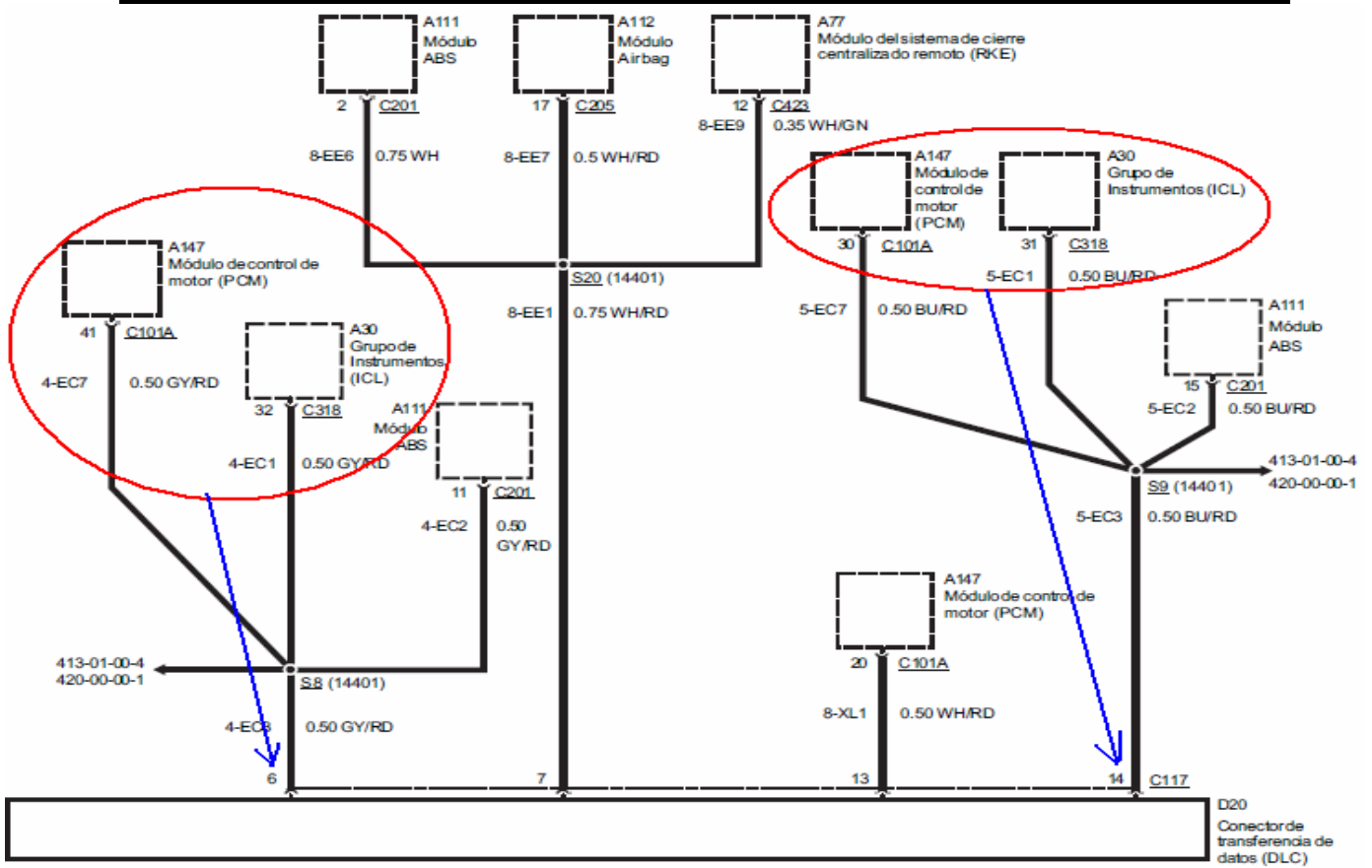
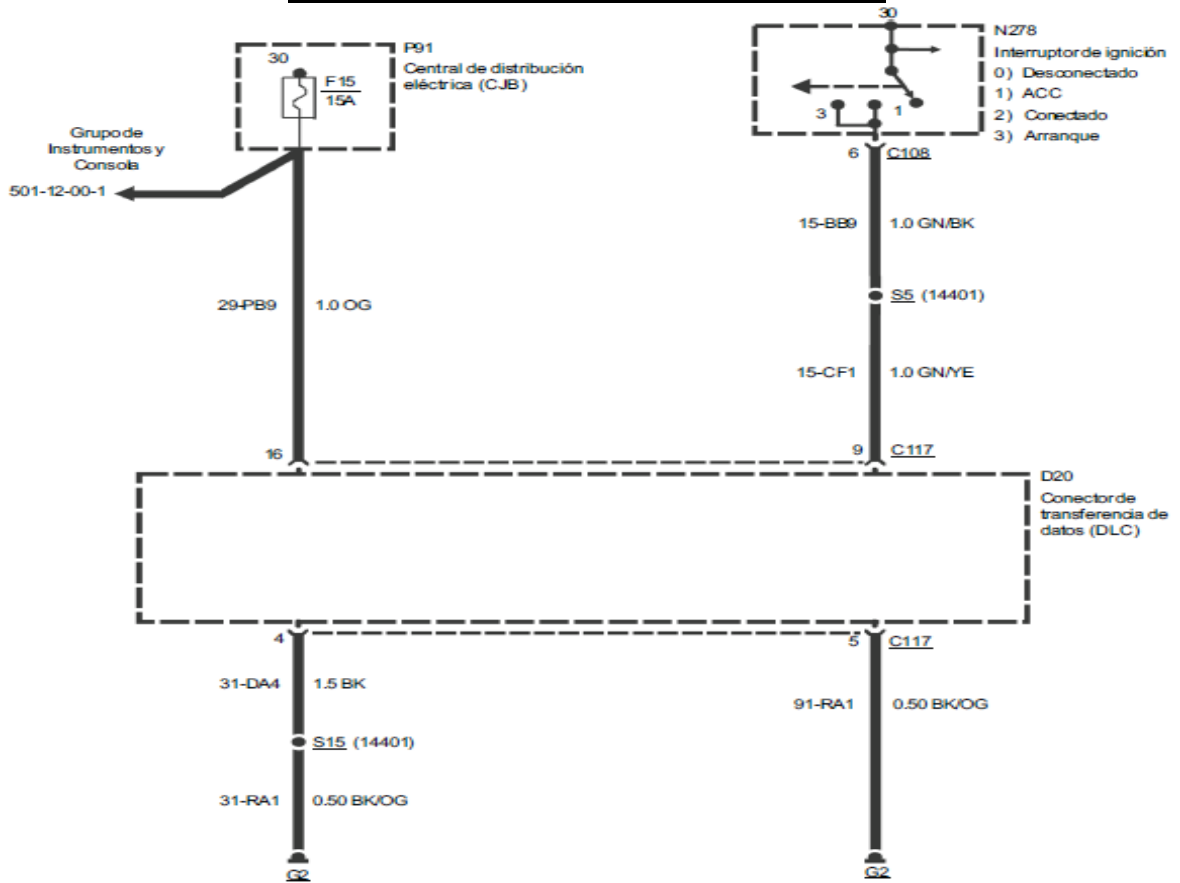
Topología de un Sistema PATS 2 CAN

La colección del Inmovilizador está compuesta por:

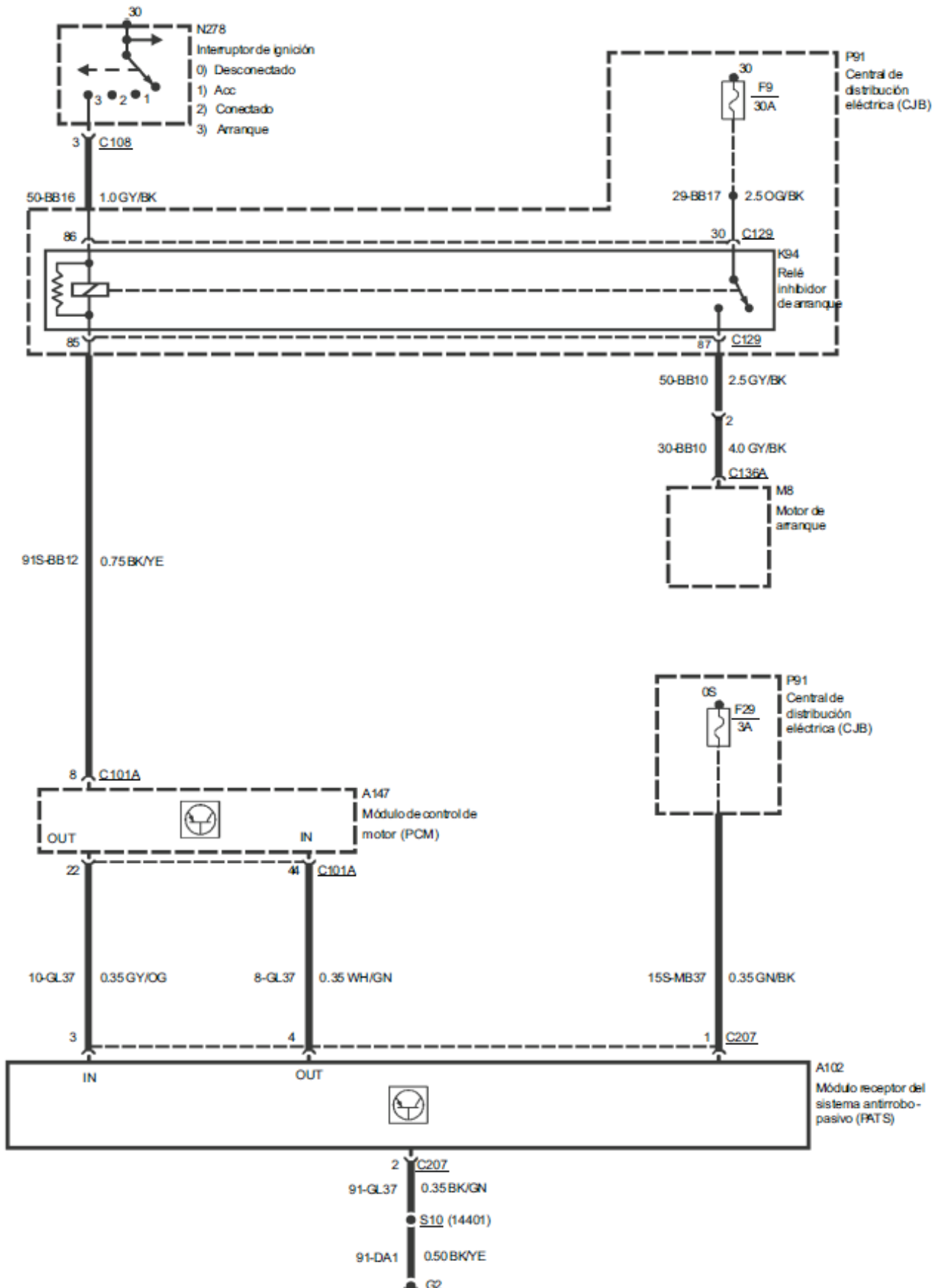
- Antena Transceiver
- PCM del Motor con Función PATS
- ICL Panel de Instrumentos



Conexiones al Terminal de Diagnóstico



Sistema antirrobo pasivo (PATS) - Fiesta / EcoSport - Nafta

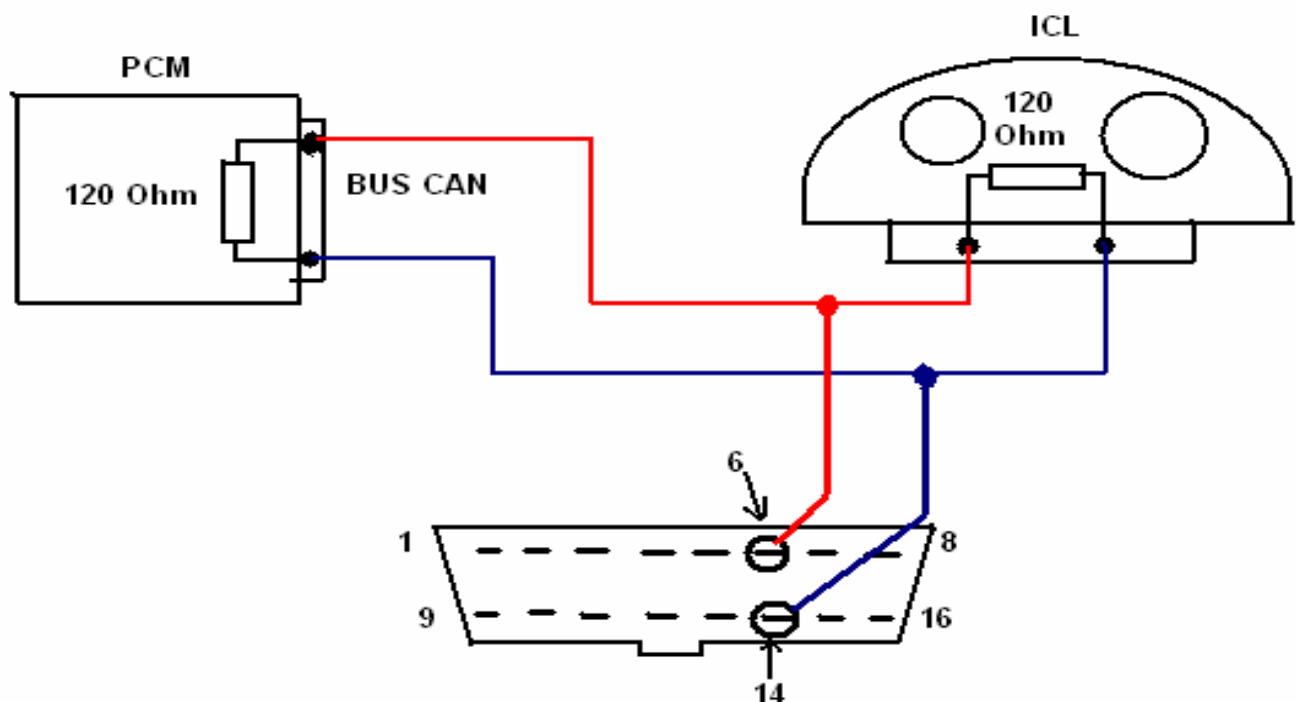


AutoIngeniería

Prof. Pablo Monteros & Asoc.

En el Plano se puede observar que el PCM controla al “Relé Inhibidor de Arranque”. Cuando el Sistema está Inmovilizado no activa el Motor de arranque y Destella el LED PATS. Este Sistema de FORD pone en RED al PCM con el ICL y además la comunicación con el Scanner es también por BUS CAN. Si el BUS está caído el motor no gira, el “Candado” del Panel destella rápido y NO ENTRA EL SCANNER.

Como se ve es todo un problema porque no nos permite realizar ningún diagnóstico. Comenzaremos chequeando el BUS CAN. Este BUS cuando está físicamente correcto debe tener una impedancia de 60 Ω (OHM). Tanto el PCM como el ICL tiene sobre los pines del BUS una resistencia de 120 Ω , las que al estar conectadas en “paralelo” por el BUS y si todo está correcto debe dar una Resistencia de 60 Ω .



Si esto no es así, el Scanner no puede comunicarse con el PATS.

Cuando el Scanner no comunica con el PATS resulta muy conveniente leer “Códigos de Destello” del LED PATS.

El Sistema PATS nos brinda información por medio del LED.

Gestión de la Luz PATS

Al poner Contacto si todo está correcto el LED PATS se enciende fijo 4 segundos y luego se apaga. Si algo falla el LED comienza a destellar rápido por 1 minuto, luego del cual destella un Código de 2 dígitos que se repite 10 veces. Luego de esto el LED se apaga.

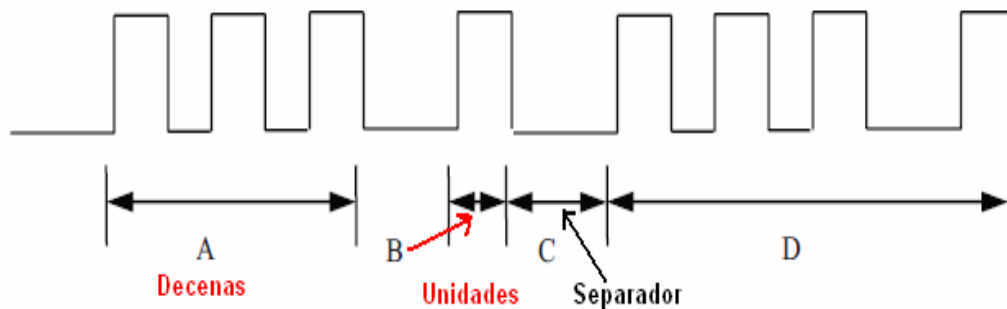
El sistema solo puede dar un Código por vez, por lo que si existieran más de un problema se deberá resolverlos de a uno y en el orden en que fueron saliendo.

Comportamiento de la LUZ PATS:

- **Se enciende fija 4 segundos y se apaga:** Sistema OK. El motor debe encender.
- **Destella rápido:** Problema con la llave, comunicación entre Módulos (según el Código).
- **Se enciende fija 1 minuto:** Sistema incompleto por número de llaves mínimo o falta inicializar un Módulo en la colección.

CÓDIGO 31

DESTELLO DE LA LUZ PATS
Primero se cuentan las "Decenas" y luego las "Unidades"



El sistema PATS cuenta con su propio procedimiento de pruebas de autodiagnóstico que hace parpadear códigos. El LED de PATS parpadeará rápidamente durante 1 minuto y, a continuación, comenzará a parpadear el código de fallo de la siguiente manera:

A = 3 Parpadeos B = 1 Parpadeo C = Retardo de 3 segundos
D = Código repetido 10 veces

CÓDIGOS DE DESTELLO DE PATS 1

Código 11	Transceptor no conectado	
Código 12	Transceptor	
Código 13	No se han recibido datos de llave	
Código 14	Parte del código de transpondedor recibido (La llave NO se puede Programar)	
Código 15	Llave de transpondedor incorrecta (La llave SE PUEDE Programar)	
Código 21	Programadas menos del número de llaves necesario	
Código 22	Identificación de la unidad de control de la bomba diésel fallida	
Código 23	El código de respuesta entre la unidad de control de la bomba y el sistema de transmisión	
Código 31	Comunicación DSM	} CÓDIGOS DE COMUNICACIÓN DEL MÓDULO PATS CON EL SOLENOIDE CODIFICADO DE LA BOMBA DIESEL
Código 32	Comunicación DSM	
Código 34	Comunicación DSM	

AutoIngeniería

Prof. Pablo Monteros & Asoc.

Antes de proceder a la programación de llaves con el Scanner es conveniente colocar en contacto con la llave a programar y esperar que termine el destello rápido.

Si el Transponder **es el correcto** para ese tipo de PATS el Sistema destella el **Código 15**

Si el Transponder **no es el que corresponde** a ese tipo de PATS el sistema da **Código 14**

CÓDIGOS DE DESTELLO DE PATS 2 CAN

DTC	Código de parpadeo del testigo	Descripción/anomalia	Posibles causas	Medidas a tomar
0000	-	No hay DTC; vehículo en orden.		
B1681	11	No se recibe la señal del transceptor PATS	Cableado del transceptor del PATS, conector del transceptor, transceptor, CJB, PCM o cuadro de instrumentos	Remítase al WDS.

DTC	Código de parpadeo del testigo	Descripción/anomalia	Posibles causas	Medidas a tomar
B1232 B2103	12	Fallo en la bobina de la antena del transceptor del PATS, el vehículo no arranca	Transceptor del PATS	Sustituya el transceptor del PATS. Remítase a Transceptor del sistema antirobo pasivo (PATS) en esta sección.
B1600	13	La llave no corresponde al PATS, la llave de contacto codificada está dañada o no se recibe el código de la llave, el vehículo no arranca	Llave de contacto PATS codificada	Remítase al WDS. Prueba del PATS. Siga las instrucciones.
B2431	13	Fallo en la programación del transpondedor, transpondedor Crypto solamente, el vehículo no arranca	Llave de contacto	Remítase al WDS. Prueba del PATS. Siga las instrucciones.
B1602	14	Identificación parcial de llave PATS, el vehículo no arranca	Llave de contacto PATS codificada, transceptor	Remítase al WDS. Prueba del PATS. Siga las instrucciones.
B1601	15	Código de llave incorrecto, llave PATS sin programar (formato de código de llave correcto), el vehículo no arranca (se activa el modo Anti-Scan de 20 segundos).	Llave de contacto PATS codificada	Remítase al WDS. Prueba del PATS. Siga las instrucciones.
U1147	16	Se está utilizando una llave que no es la correcta, el vehículo no arranca	Llave de contacto	Utilice la llave de contacto correcta. Remítase al WDS. Prueba del PATS. Siga las instrucciones.
U2510	16	Enlace de comunicaciones CAN entre el PCM y el cuadro de instrumentos, el vehículo no arranca	Circuito, PCM o cuadro de instrumentos	Remítase al WDS. Prueba del PATS. Siga las instrucciones.

DTC	Código de parpadeo del testigo	Descripción/anomalía	Posibles causas	Medidas a tomar
B1213	21	Número de llaves codificadas del PATS programadas por debajo del mínimo, el vehículo no arranca	Número de llaves programadas incorrecto o llave de contacto PATS codificada	Remítase al WDS. Prueba del PATS. Siga las instrucciones.
B2141	22	Fallo de configuración de la memoria no volátil (NVM). No hay intercambio de datos de seguridad entre el PCM y el cuadro de instrumentos, el vehículo no arranca	PCM o cuadro de instrumentos	Remítase al WDS. Prueba del PATS. Siga las instrucciones. Si la anomalía persiste. Sustituya el sistema PATS.
B2139	23	Falta de concordancia entre los datos (los datos recibidos no concuerdan con lo esperado). Los mensajes de seguridad del PCM y del cuadro de instrumentos no concuerdan, el vehículo no arranca	PCM o cuadro de instrumentos	Remítase al WDS. Prueba del PATS. Siga las instrucciones. Si la anomalía persiste. Sustituya el PCM. Remítase a la sección 303-14A [Controles electrónicos del motor] / 303-14B [Controles electrónicos del motor -- 2.5L Duratec-RS (V15)/2.5L Duratec-ST (V15)].
P1260	-	PCM deshabilitado	PCM o cuadro de instrumentos	Remítase al WDS. Prueba del PATS. Siga las instrucciones.

Cuando no entra el Scanner lo mejor es obtener Códigos de Destello y trabajar las causas posibles de ese Código.

Las Causas por lo que destella el PATS pueden ser:

- Falta de Alimentación (Positivo o Masa) de algún Módulo (PCM o Panel) o PCM dañado.
- Llave no válida (dañada o no Programada).
- Fallo de comunicación con la Antena Transceiver (cables cortados, falta de Alimentación).
- Fallo de comunicación entre el Módulo PCM y el Panel (BUS CAN caído o cable cortado).

Las Causas por lo que el LED PATS se enciende fijo pueden ser:

- Número mínimo de llaves no programado. Según el Sistema son 2 llaves o 3 llaves.
- Panel de Instrumentos no Inicializado. El ICL es de otro vehículo o es nuevo.

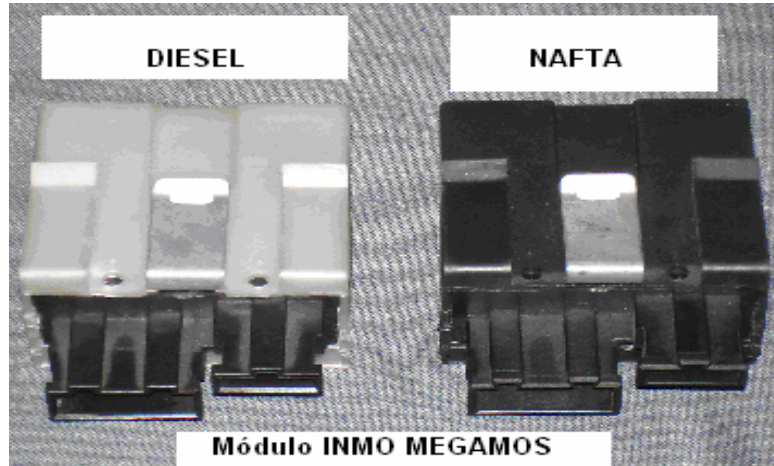
Una vez resuelto se podrá volver a intentar conectar el Scanner.

AutoIngeniería

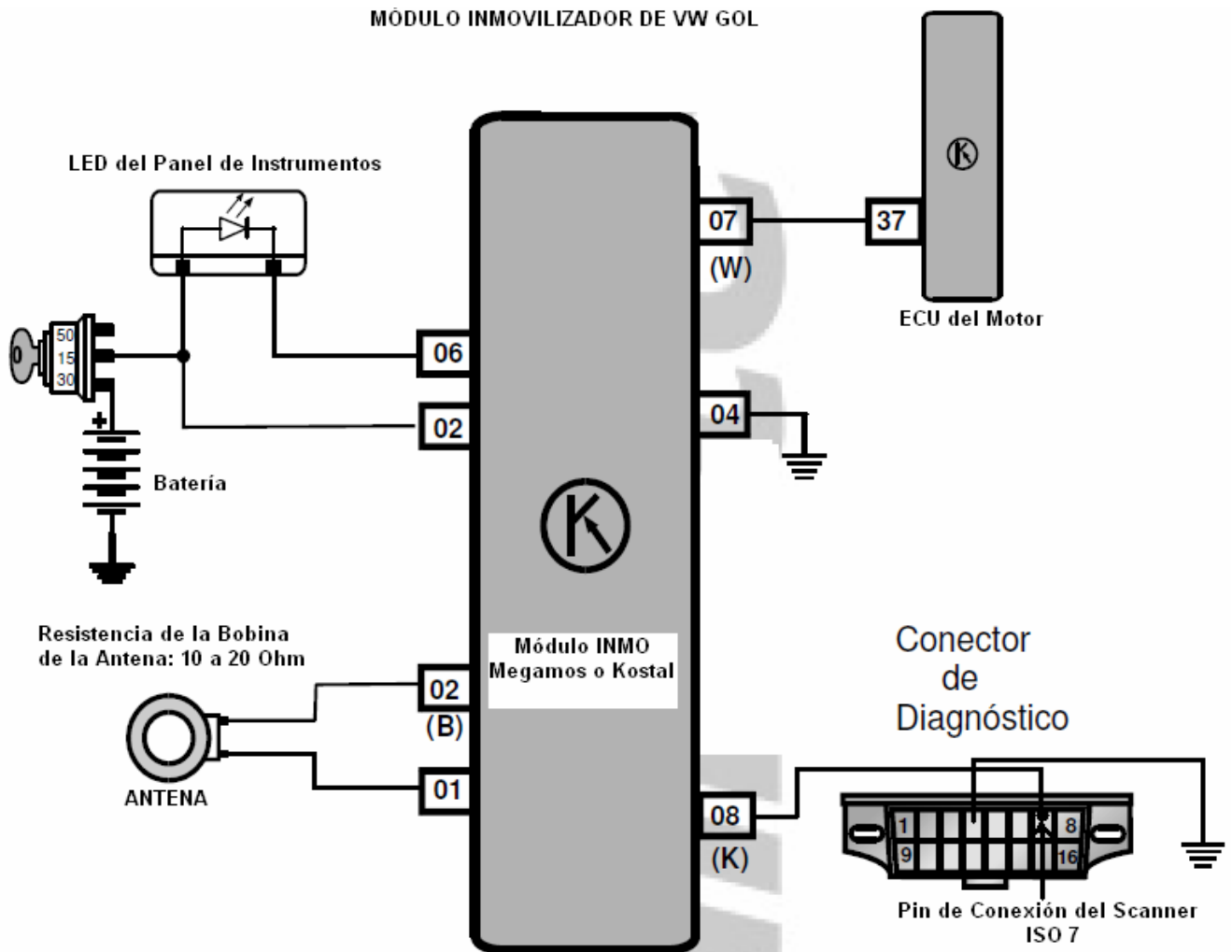
Prof. Pablo Monteros & Asoc.

Lectura de PIN CODE y Programación del Módulo KOSTAL o MEGAMOS de VW Gol

El Sistema tiene un Cajetín Inmovilizador con 2 pineras, una de **8 vías** para la alimentación, el control del LED del Panel y la Línea Codificada a la ECU del Motor y otra pinera de **2 vías** para la conexión de la Antena.



MÓDULO INMOVILIZADOR DE VW GOL



Con la **T-CODE PRO** se puede levantar el PIN CODE del INMO por Terminal de Diagnóstico. Una vez recuperado el Pin Code se procederá a programar llaves. El sistema soporta de 1 a 8 llaves. En la programación se borran todas la llaves que no se programen.

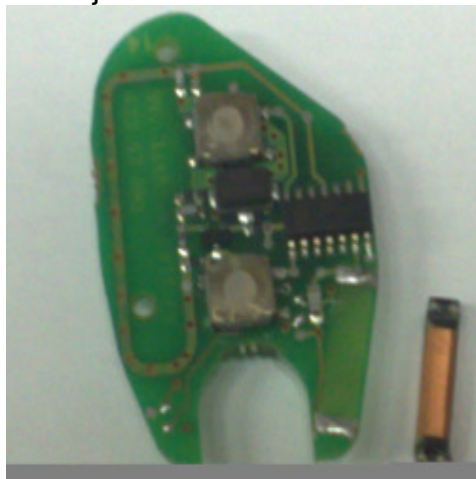
Procedimientos en Módulo BMT de Renault Clio-Kangoo-Master



Los 2 tipos de Cajetin BMT

Este tipo de Antiarranque es de "Código Fijo". El sistema sale de Fábrica en general con 2 llaves una de las cuales puede tener Telemando de Cierre Central. Hay modelos con 2 llaves con Telemando.

No tiene transponder suelto sino que la función Transponder la asume el mismo integrado del cierre central del Telemando (IC de 14 pines), el cual tiene conectado soldada una bobina de antena. En la foto de abajo se ve la Bobina desoldada de la plaqueta.



Si bien la función Antiarranque y la de Cierre Central están integradas en el mismo Chip, por lo general falla una de las dos funciones y la otra sigue operando correctamente.

Es por esto que es común que el PLIP abra el Cierre Central pero que la Función Transponder no opere o funcione aleatoriamente (a veces si y otras no).

Las llaves las provee Renault ya codificadas para ese auto y vienen de Francia, por lo que tienen un alto costo y una demora de alrededor de un mes.

En la foto de arriba se observa la plaqueta del telemando con la Bobina de Antena Transponder desoldada de la placa. Este procedimiento se realiza luego de leer

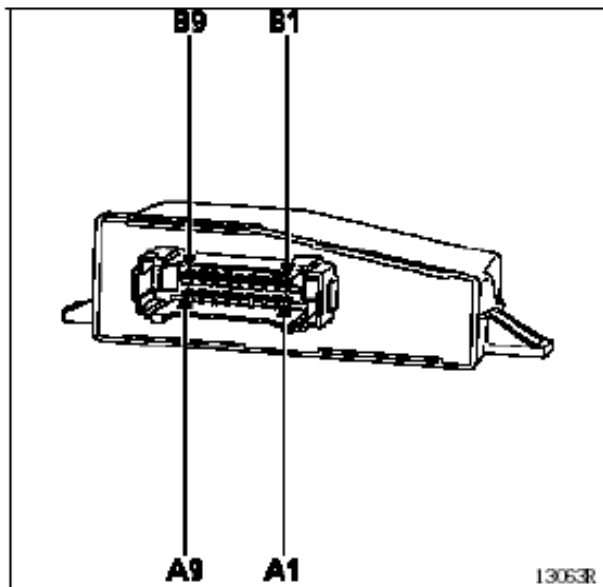
AutoIngeniería

Prof. Pablo Monteros & Asoc.

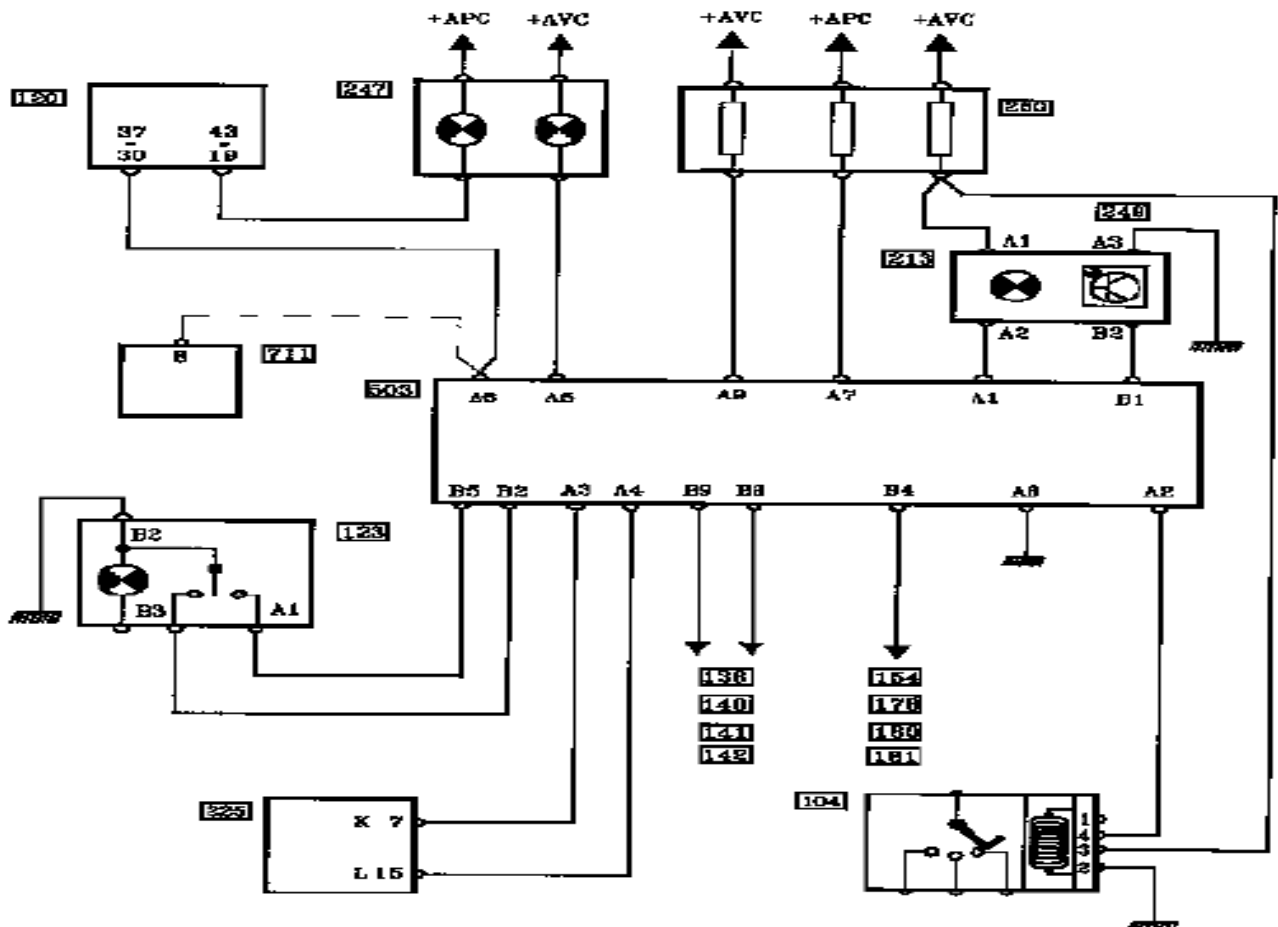
correctamente la llave con una Clonadora. A la bobina de la antena hay que retirarla para que no interfiera sobre la señal del Transponder que se instala.

En su lugar se colocará en la cacha de la llave el Transponder Clonado.

El Transponder original de la llave al leerlo con una clonadora figura como PHILLIPS 33 Como es de Código Fijo se puede Clonar sobre un **TP 5 Nova** o un Phillips **PCF 7931** si es que se la puede leer. En algunos casos hay que insistir y repetir varias veces la lectura hasta que la Clonadora la puede leer porque el integrado está fallando.



Vía	Designación
A 1	Temporización plafón *
A 2	Unión codificada casquillo receptor
A 3	Información toma de diagnóstico (línea K)
A 4	Información toma de diagnóstico (línea L)
A 5	Testigo rojo anti-arranque
A 6	Información codificada hacia calculador de inyección o electroválvula
A 7	+ Después de contacto
A 8	Masa
A 9	+ Antes de contacto
B 1	Entrada infra-rojos *
B 2	Mando cierre de las puertas *
B 3	No utilizada
B 4	Contactador canto de puerta *
B 5	Mando apertura de las puertas *
B 6	No utilizada
B 7	No utilizada
B 8	Apertura de las puertas *
B 9	Cierre de las puertas *



NOMENCLATURA

104	Contactador de arranque
120	Calculador de inyección
123	Botón de condenación de las puertas
138	Motor de condenación de la puerta trasera derecha
140	Motor de condenación puerta conductor
141	Motor de condenación puerta pasajero
142	Motor de condenación del maletero
154	Contactador de maletero
178	Contactador de canto de puerta trasera derecha
180	Contactador de canto de puerta conductor
181	Contactador de canto de puerta pasajero
213	Plafón (luz de techo)
225	Toma de diagnóstico
247	Testigo de inyección y testigo rojo anti-arranque en cuadro de instrumentos
249	Receptor telemando
260	Caja de fusibles del habitáculo
503	Cajetín descodificador
711	Electroválvula codificada

En caso de pérdida de todas las llaves o que la única llave no se pueda leer existe la posibilidad utilizando la MEGA COPY de generar una llave desde el archivo de la memoria serial del BMT. Para realizar este procedimiento se lee la memoria Microwire 16 EEPROM 93C46 o 93C56 y se levanta el archivo en formato.bin con la Mega Copy. La máquina generará un Transponder igual al programado en el BMT que estará listo para arrancar al vehículo. Luego se puede clonar y se le genera la segunda llave.

